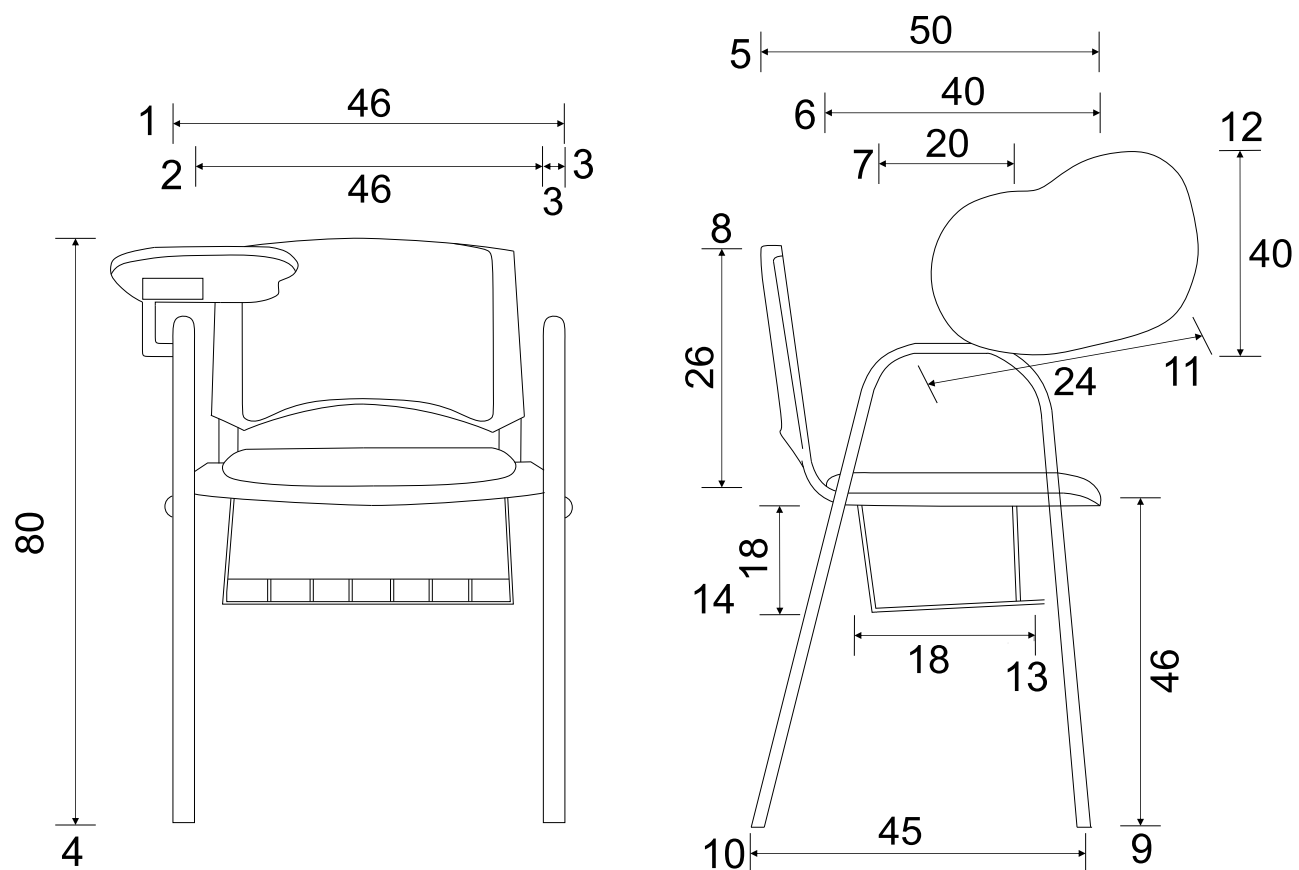


## Desenho Técnico

\* Medidas em centímetros

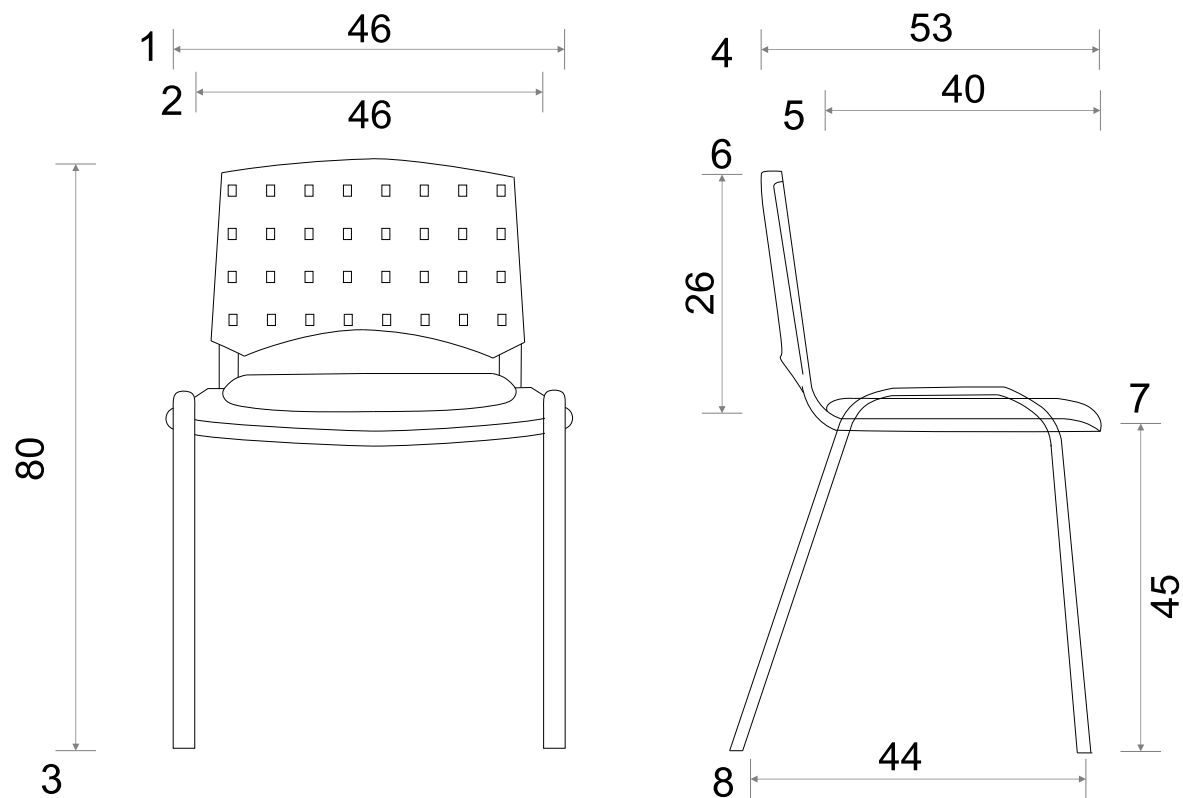


- 1 Largura do Assento
- 2 Largura do Encosto
- 3 Largura do Apóia Braço
- 4 Altura da Cadeira
- 5 Deslocamento do Encosto
- 6 Profundidade do Assento
- 7 Profundidade do Apóia Braço
- 8 Altura do Encosto
- 9 Altura do Assento ao Chão
- 10 Distância entre Bases Fixas
- 11 Profundidade da Mesa
- 12 Comprimento da Mesa
- 13 Profundidade do Apoia Livros
- 14 Altura do Assento ao Apoia Braços

## Descrição do Produto

A linha People possui cadeiras leves e descontraídas, ideal para escolas e universidades

## Desenho Técnico



- 1 Largura do Assento
- 2 Largura do Encosto
- 3 Altura da Cadeira
- 4 Deslocamento do Encosto
- 5 Profundidade do Assento
- 6 Altura do Encosto
- 7 Altura do Assento ao Chão
- 8 Raio da Base Giratória

## Descrição do Produto

A linha People possui cadeiras leves e descontraídas, ideal para escolas e universidades