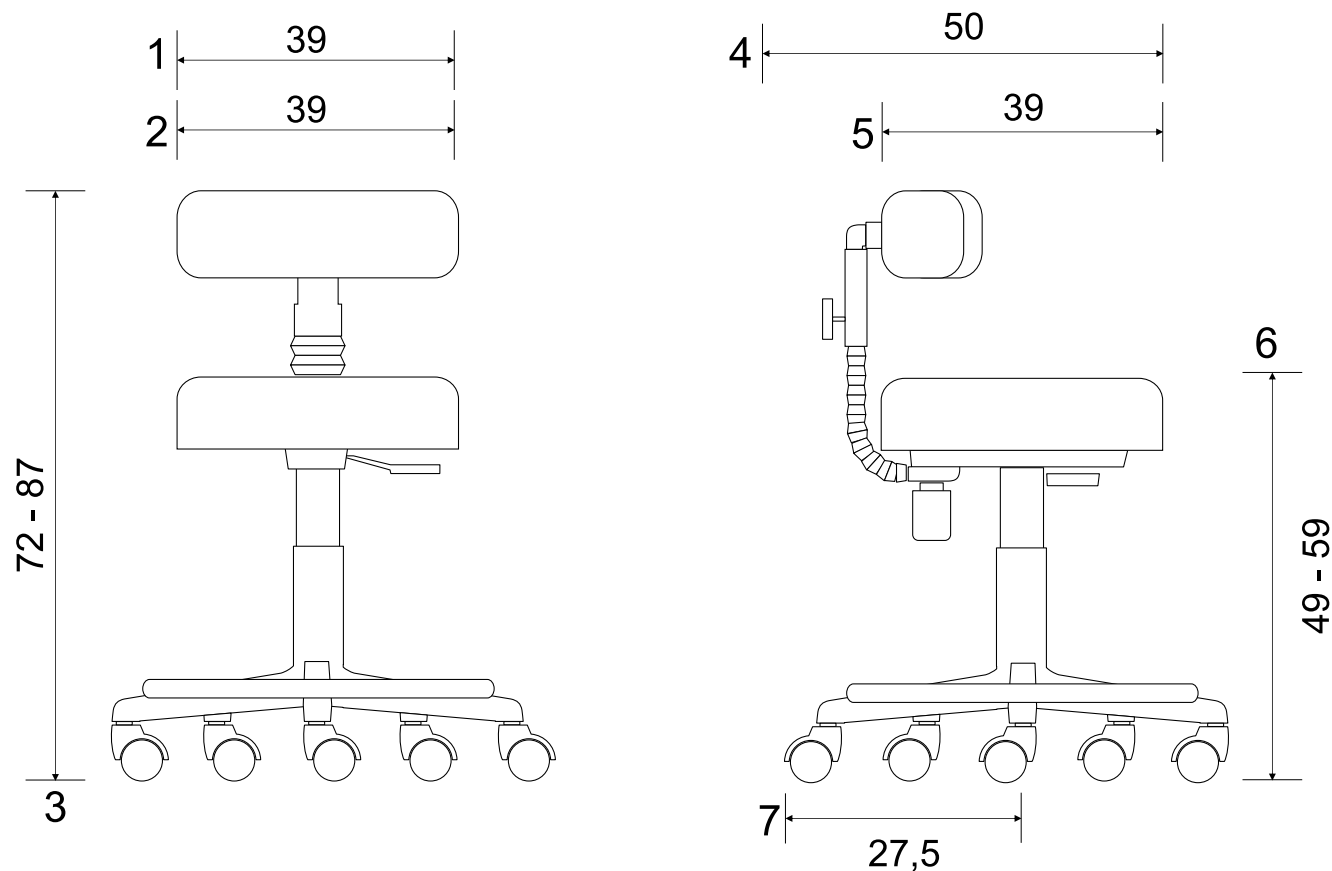


## Desenho Técnico

\* Medidas em centímetros



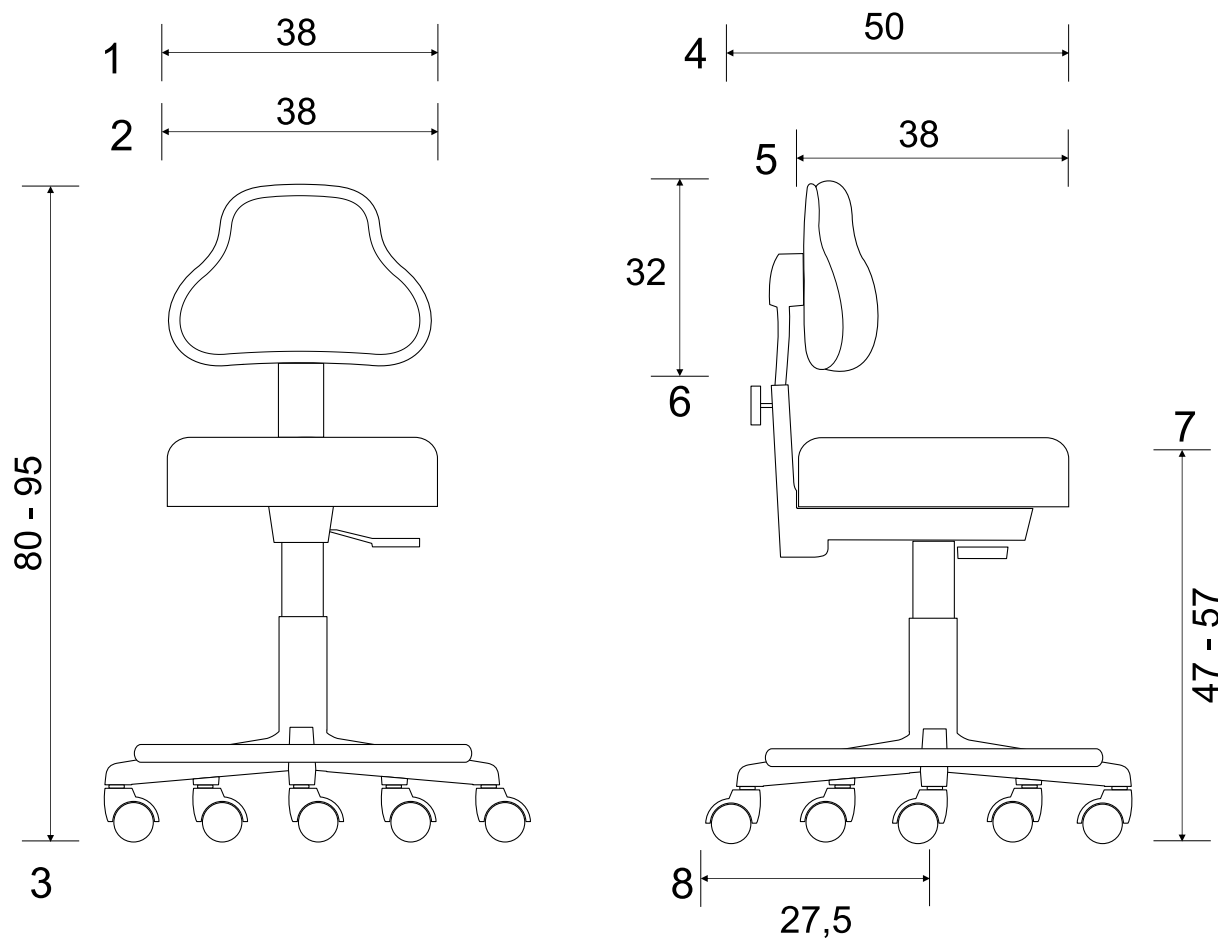
- 1 Largura do Assento
- 2 Largura do Encosto
- 3 Altura da Cadeira
- 4 Deslocamento do Encosto
- 5 Profundidade do Assento
- 6 Altura do Encosto
- 7 Altura do Assento ao Chão

## Descrição do Produto

As cadeiras da linha Industrial PU tem como objetivo é deixar o usuário com uma posição confortável diante de uma bancada ou um balcão com altura fora dos padrões.

## Desenho Técnico

\* Medidas em centímetros



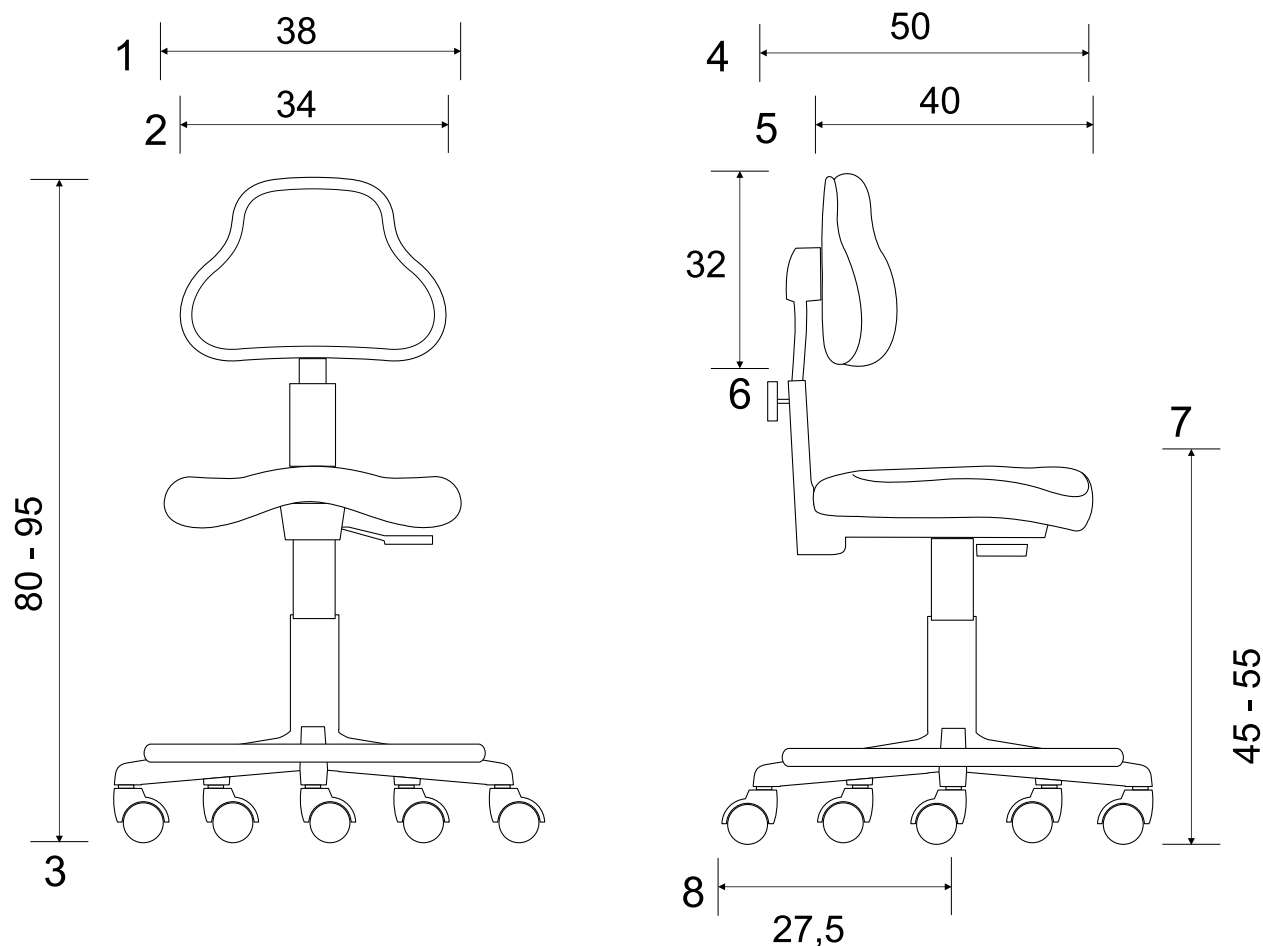
- 1 Largura do Assento
- 2 Largura do Encosto
- 3 Altura da Cadeira
- 4 Deslocamento do Encosto
- 5 Profundidade do Assento
- 6 Altura do Encosto
- 7 Altura do Assento ao Chão
- 8 Raio da Base Giratória

## Descrição do Produto

As cadeiras da linha Industrial PU tem como objetivo é deixar o usuário com uma posição confortável diante de uma bancada ou um balcão com altura fora dos padrões.

## Desenho Técnico

\* Medidas em centímetros



- 1 Largura do Assento
- 2 Largura do Encosto
- 3 Altura da Cadeira
- 4 Deslocamento do Encosto
- 5 Profundidade do Assento
- 6 Altura do Encosto
- 7 Altura do Assento ao Chão
- 8 Raio da Base Giratória

## Descrição do Produto

As cadeiras da linha Industrial PU tem como objetivo é deixar o usuário com uma posição confortável diante de uma bancada ou um balcão com altura fora dos padrões.