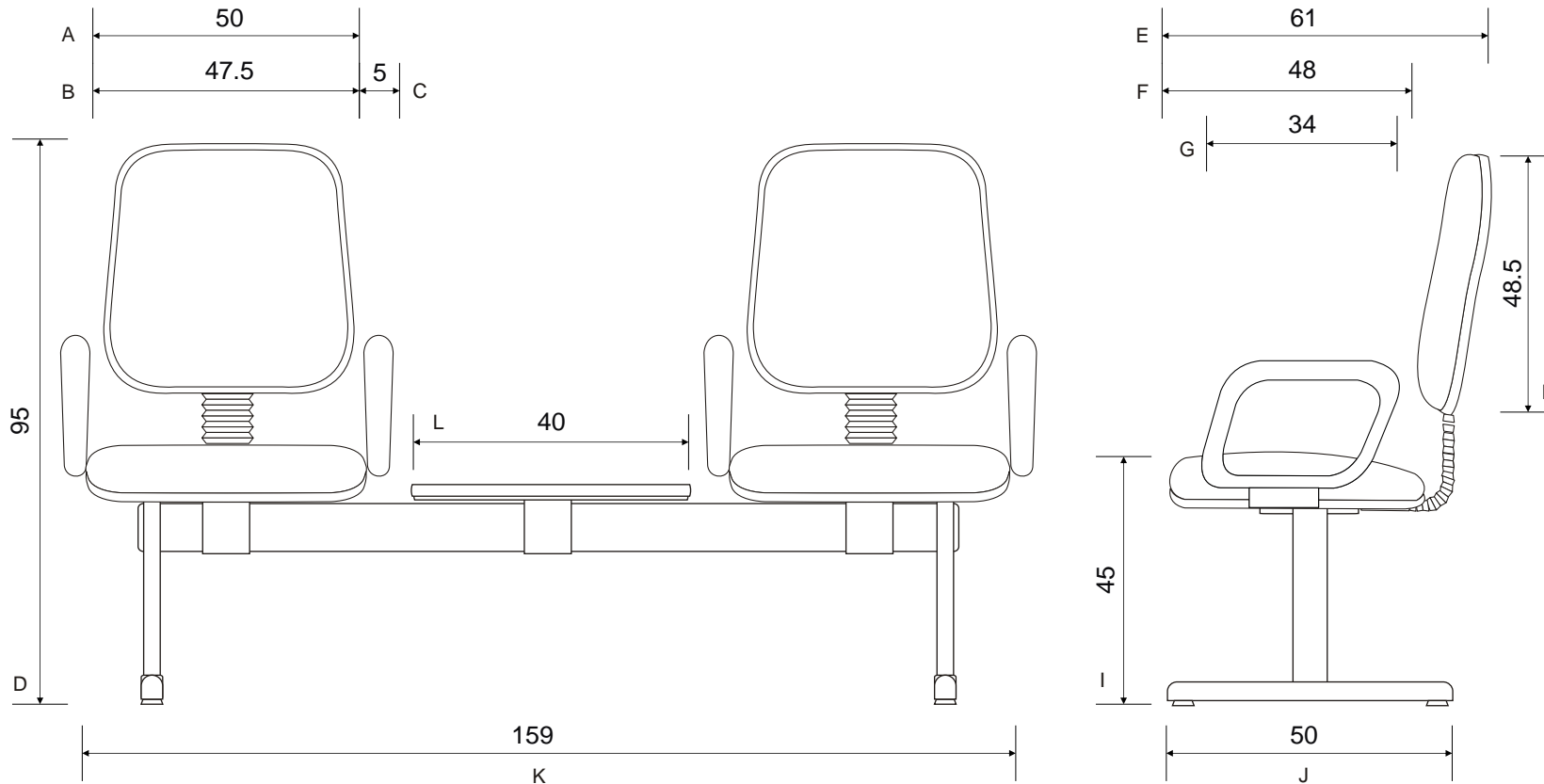


- A Largura do Assento
- B Largura do Encosto
- C Distância Entre os Assentos
- D Altura da Cadeira
- E Deslocamento do Encosto
- F Profundidade do Assento
- G Altura do Encosto
- H Altura do Assento ao Chão
- I Profundidade da Base
- J Comprimento da Base

Desenho Técnico

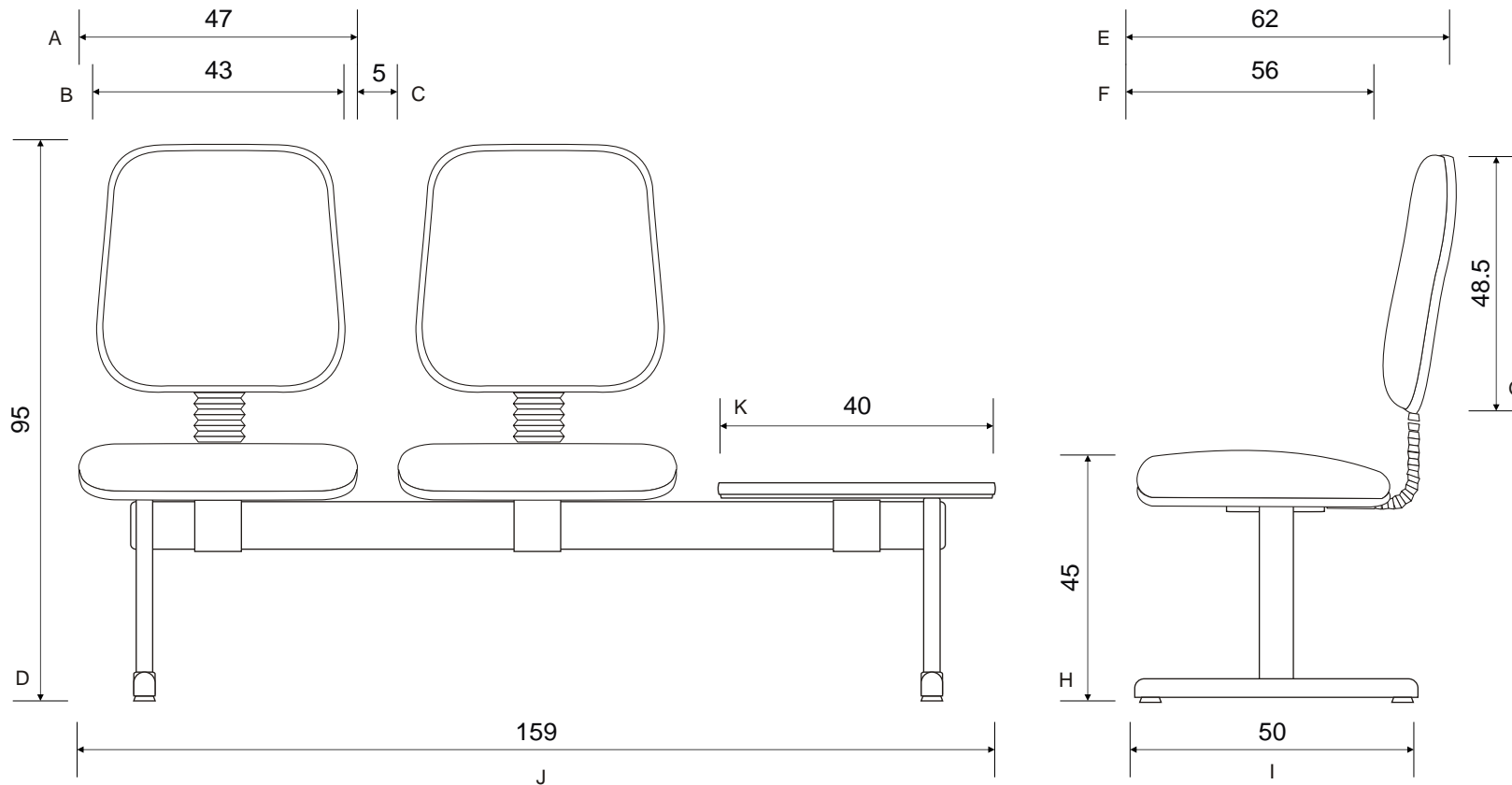
* Medidas em centímetros



- A Largura do Assento
- B Largura do Encosto
- C Largura do Apóia Braço
- D Altura da Cadeira
- E Deslocamento do Encosto
- F Profundidade do Assento
- G Profundidade do Apóia Braço
- H Altura do Encosto
- I Altura do Assento ao Chão
- J Profundidade da Base
- K Comprimento da Longarina
- L Largura da Mesa

Desenho Técnico

* Medidas em centímetros



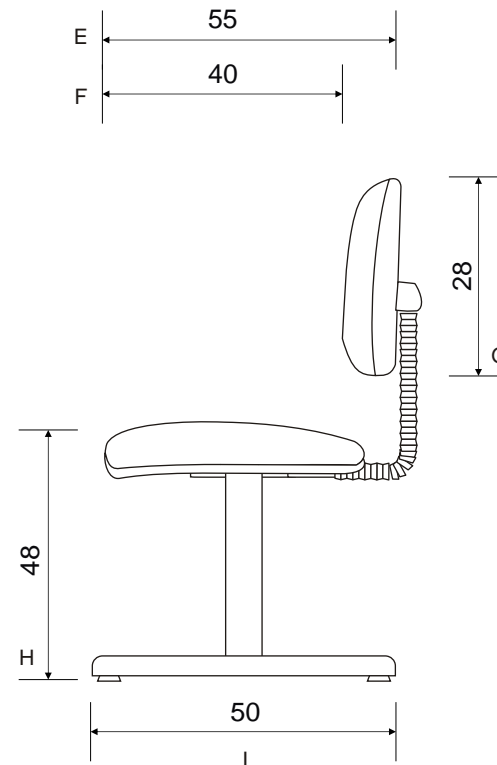
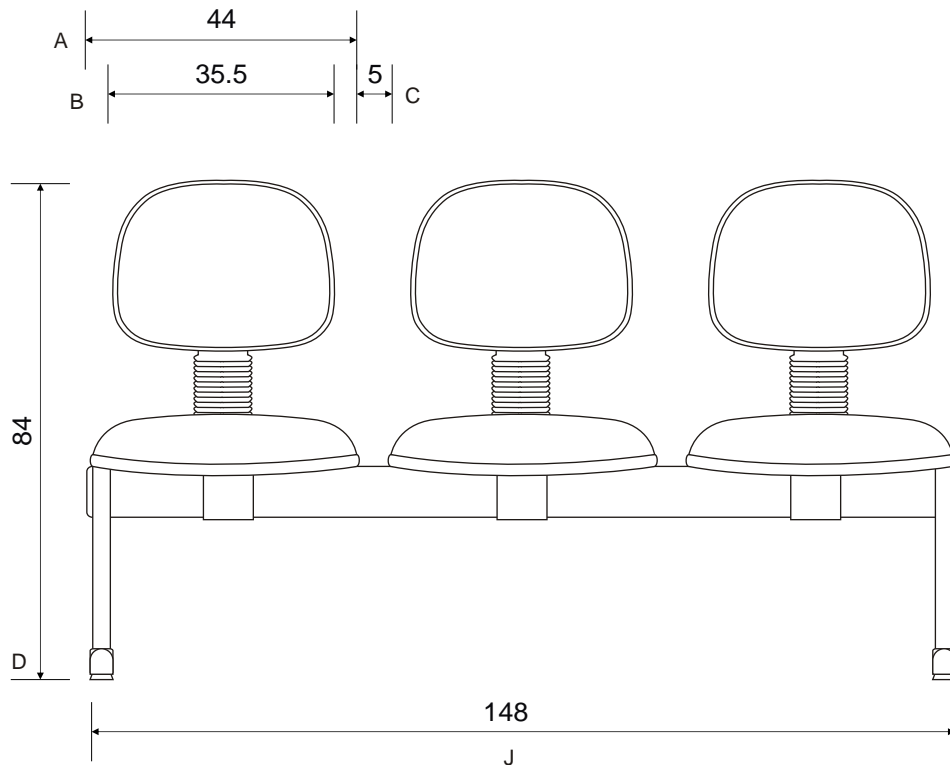
- A Largura do Assento
- B Largura do Encosto
- C Largura do Apóia Braço
- D Altura da Cadeira
- E Deslocamento do Encosto
- F Profundidade do Assento
- G Profundidade do Apóia Braço
- H Altura do Encosto
- I Altura do Assento ao Chão
- J Profundidade da Base
- K Comprimento da Longarina
- L Largura da Mesa

LINHA CHALLENGER

ref.: 3001.3/3.40

Desenho Técnico

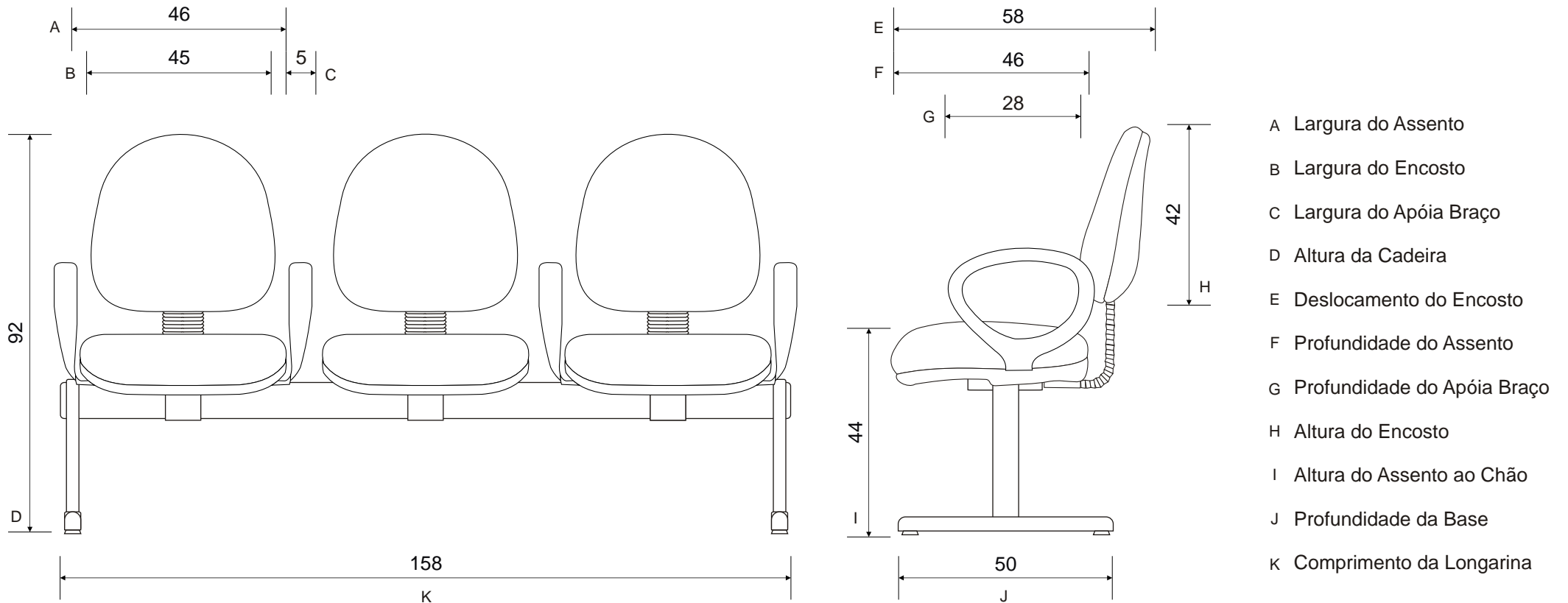
* Medidas em centímetros



- A Largura do Assento
- B Largura do Encosto
- C Distância Entre os Assentos
- D Altura da Cadeira
- E Deslocamento do Encosto
- F Profundidade do Assento
- G Altura do Encosto
- H Altura do Assento ao Chão
- I Profundidade da Base
- J Comprimento da Base

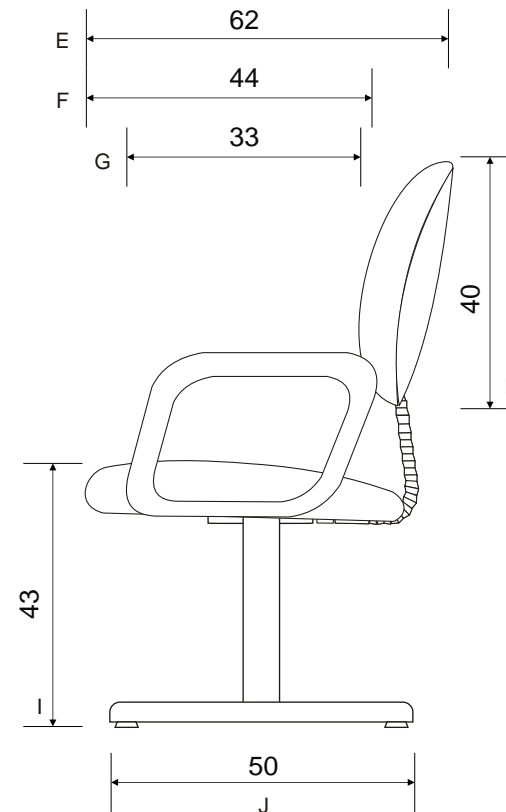
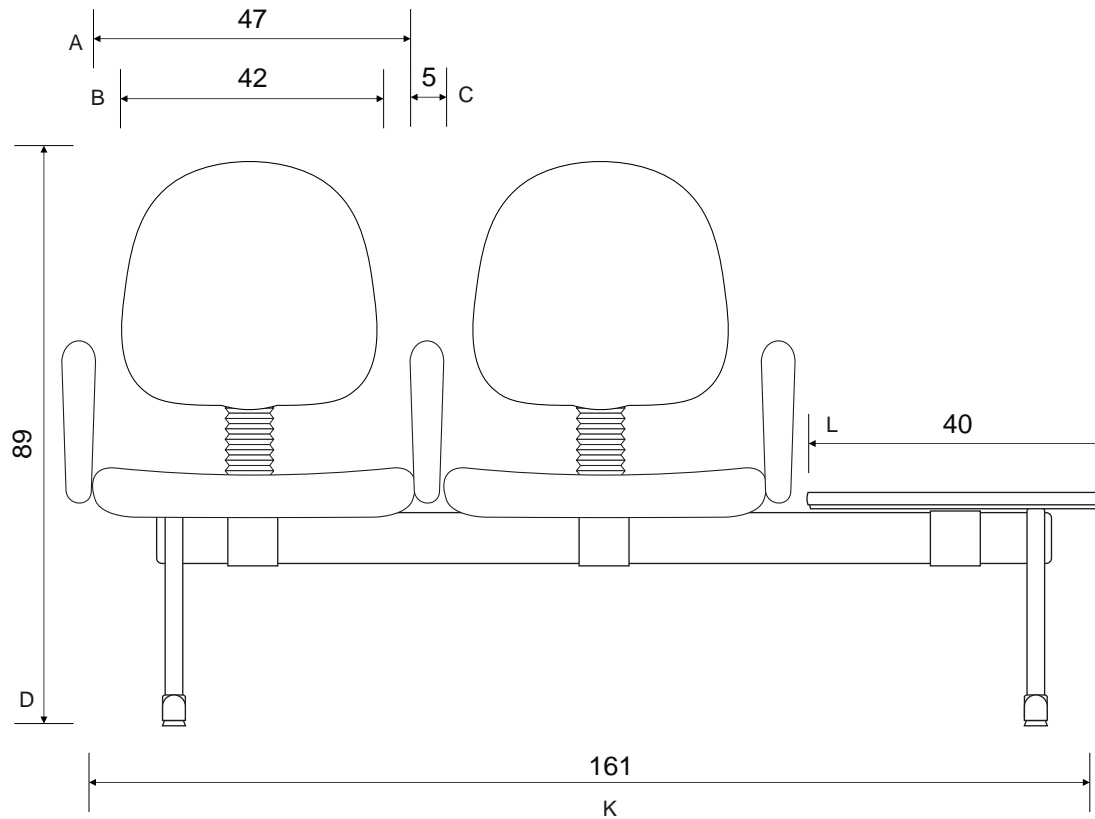
Desenho Técnico

* Medidas em centímetros



Desenho Técnico

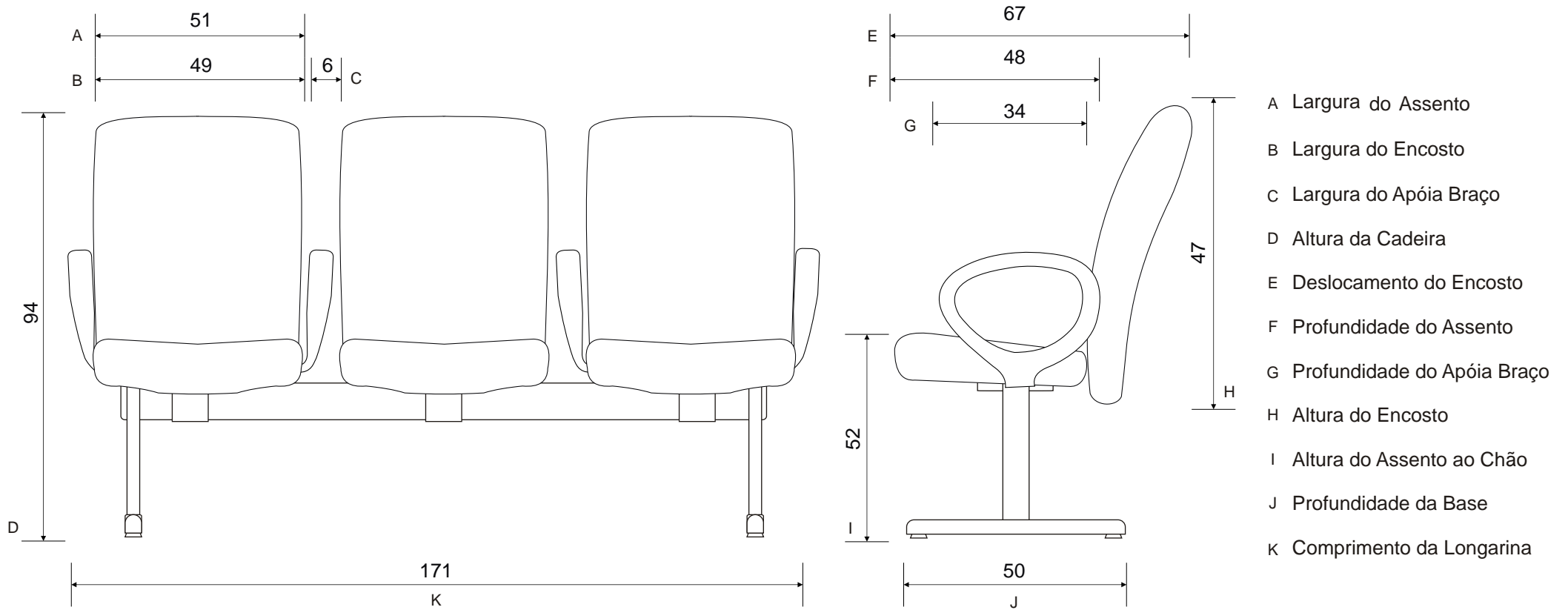
* Medidas em centímetros



- A Largura do Assento
- B Largura do Encosto
- C Largura do Apóia Braço
- D Altura da Cadeira
- E Deslocamento do Encosto
- F Profundidade do Assento
- G Profundidade do Apóia Braço
- H Altura do Encosto
- I Altura do Assento ao Chão
- J Profundidade da Base
- K Comprimento da Longarina
- L Largura da Mesa

Desenho Técnico

* Medidas em centímetros



- A Largura do Assento
- B Largura do Encosto
- C Largura do Apóia Braço
- D Altura da Cadeira
- E Deslocamento do Encosto
- F Profundidade do Assento
- G Profundidade do Apóia Braço
- H Altura do Encosto
- I Altura do Assento ao Chão
- J Profundidade da Base
- K Comprimento da Longarina