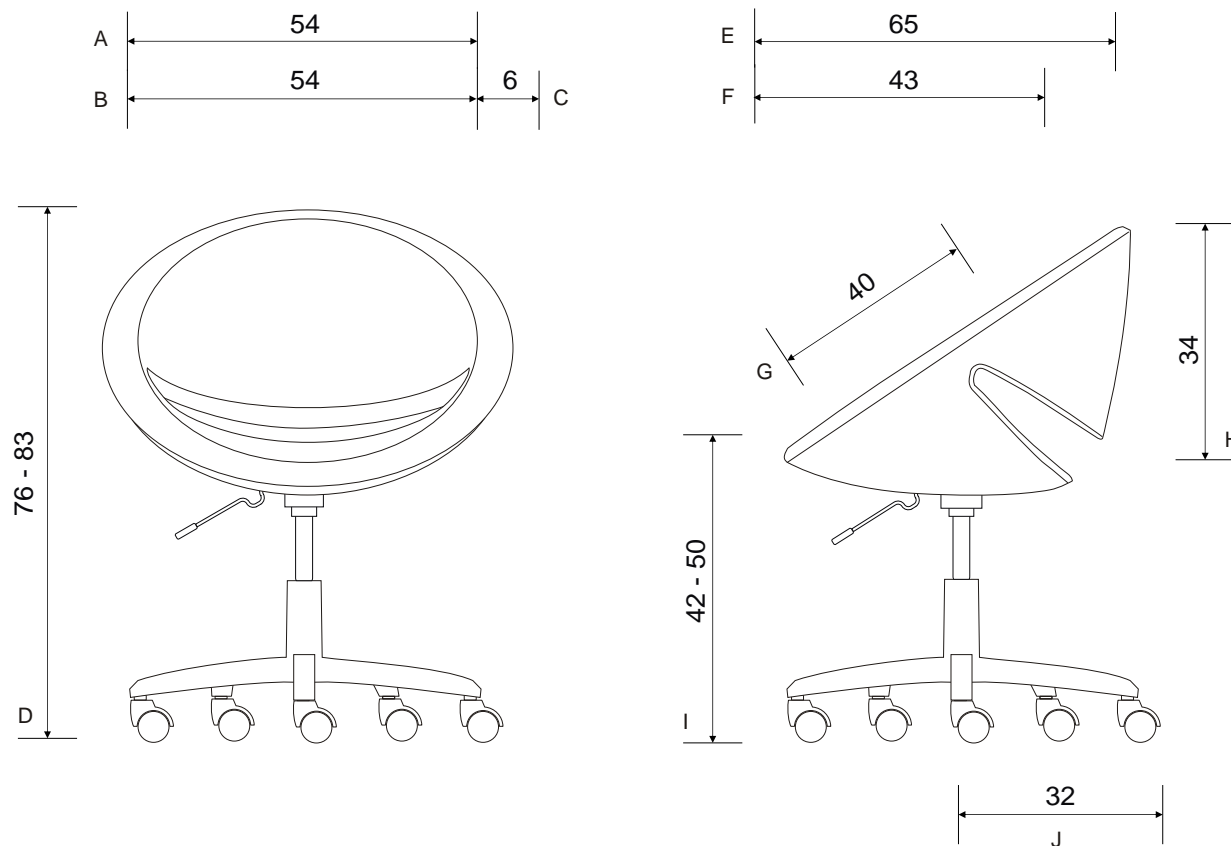


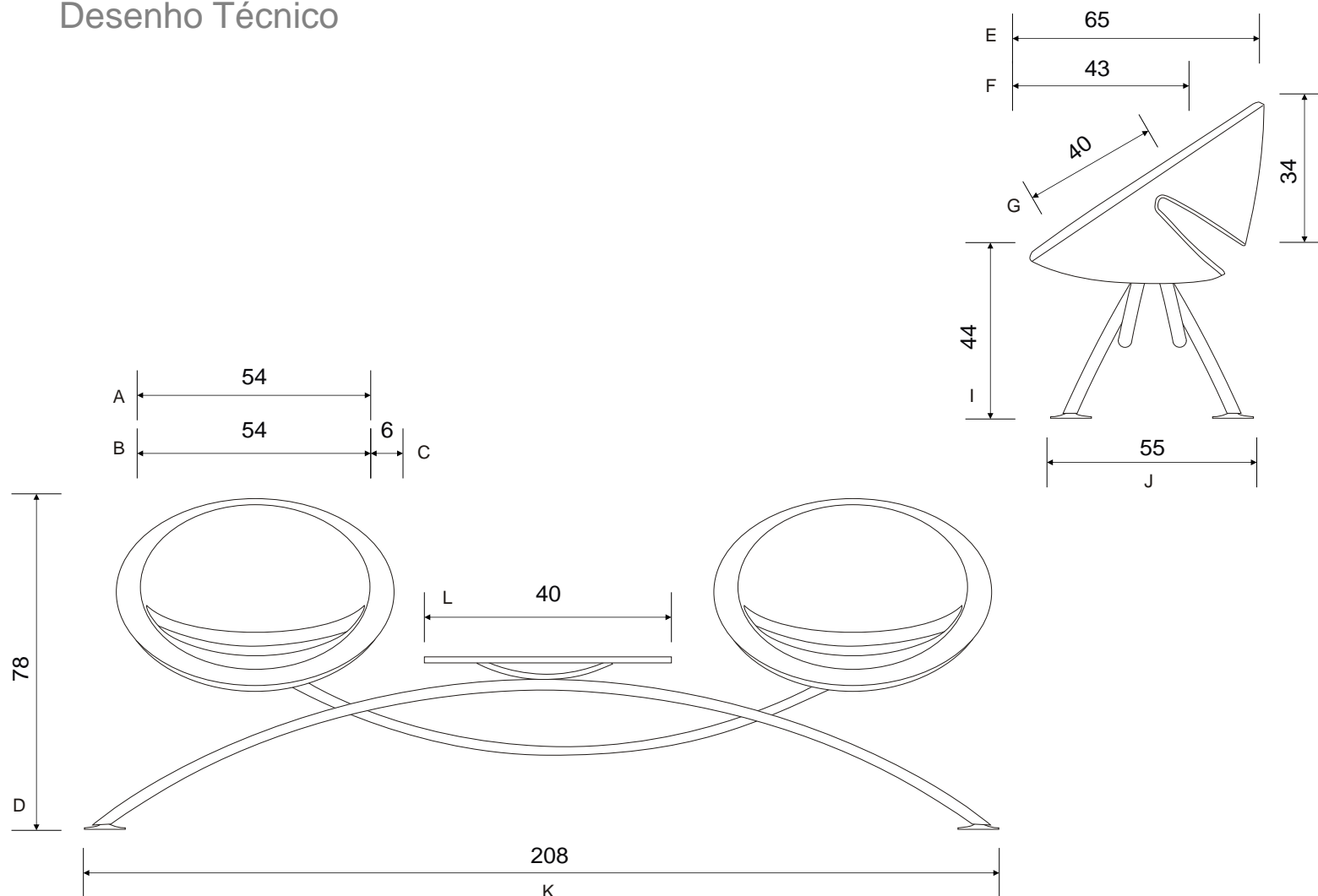
Desenho Técnico



- A Largura do Assento
- B Largura do Encosto
- C Largura do Apóia Braço
- D Altura da Cadeira
- E Deslocamento do Encosto
- F Profundidade do Assento
- G Profundidade do Apóia Braço
- H Altura do Encosto
- I Altura do Assento ao Chão
- J Raio da Base Giratória

Desenho Técnico

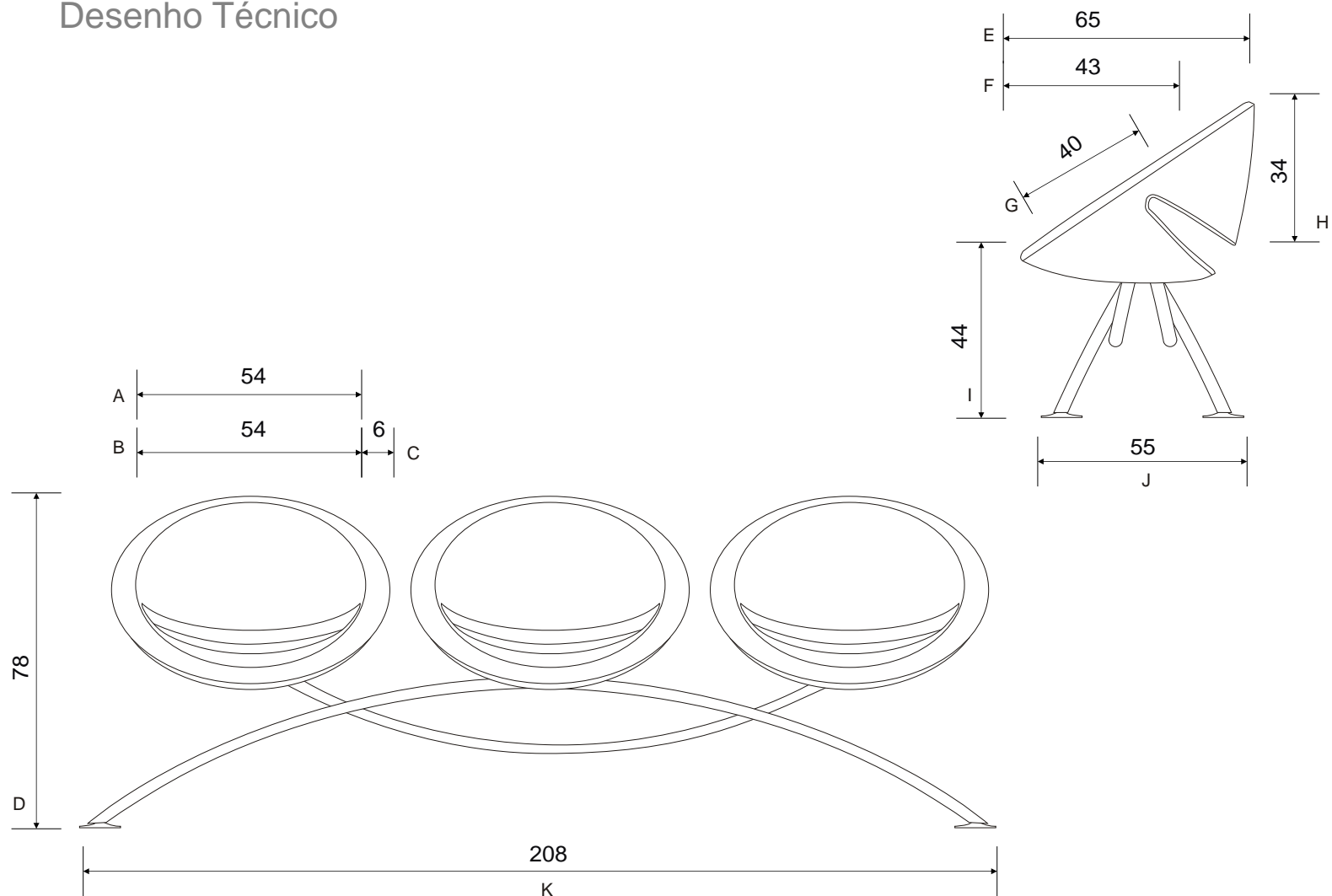
* Medidas em centímetros



- A Largura do Assento
- B Largura do Encosto
- C Largura do Apóia Braço
- D Altura da Longarina
- E Deslocamento do Encosto
- F Profundidade do Assento
- G Profundidade do Apóia Braço
- H Altura do Encosto
- I Altura do Assento ao Chão
- J Profundidade da Base
- K Comprimento da Base
- L Raio da Mesa

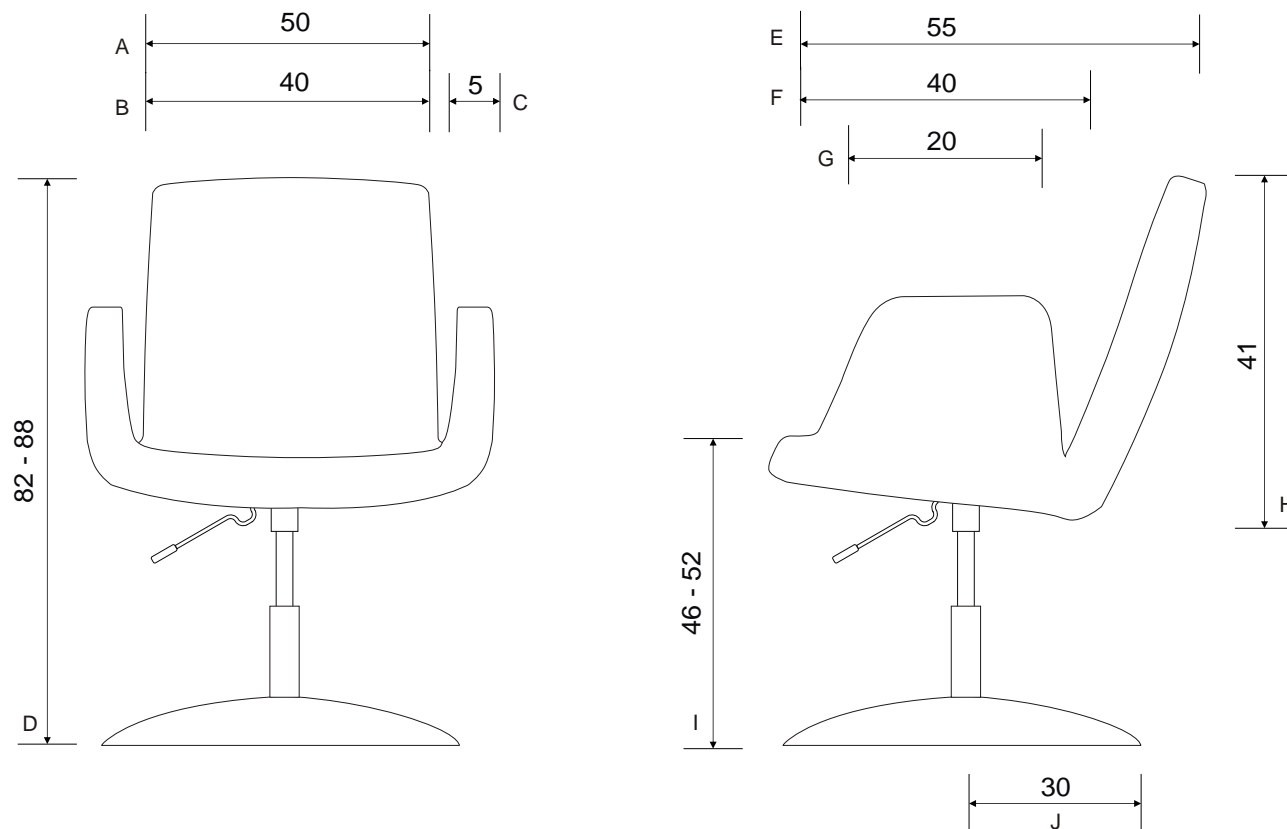
Desenho Técnico

* Medidas em centímetros



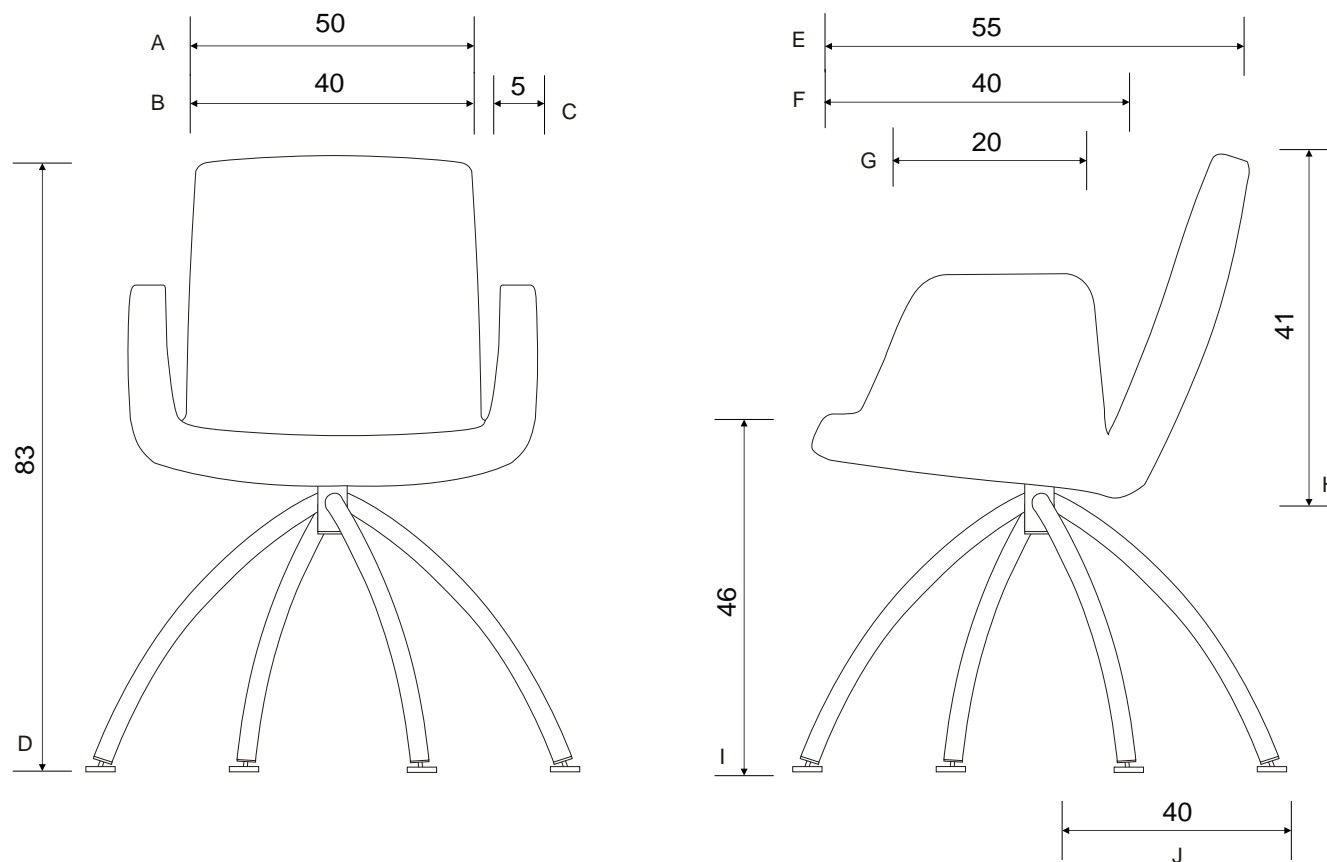
- A Largura do Assento
- B Largura do Encosto
- C Largura do Apóia Braço
- D Altura da Longarina
- E Deslocamento do Encosto
- F Profundidade do Assento
- G Profundidade do Apóia Braço
- H Altura do Encosto
- I Altura do Assento ao Chão
- J Profundidade da Base
- K Comprimento da Base

Desenho Técnico



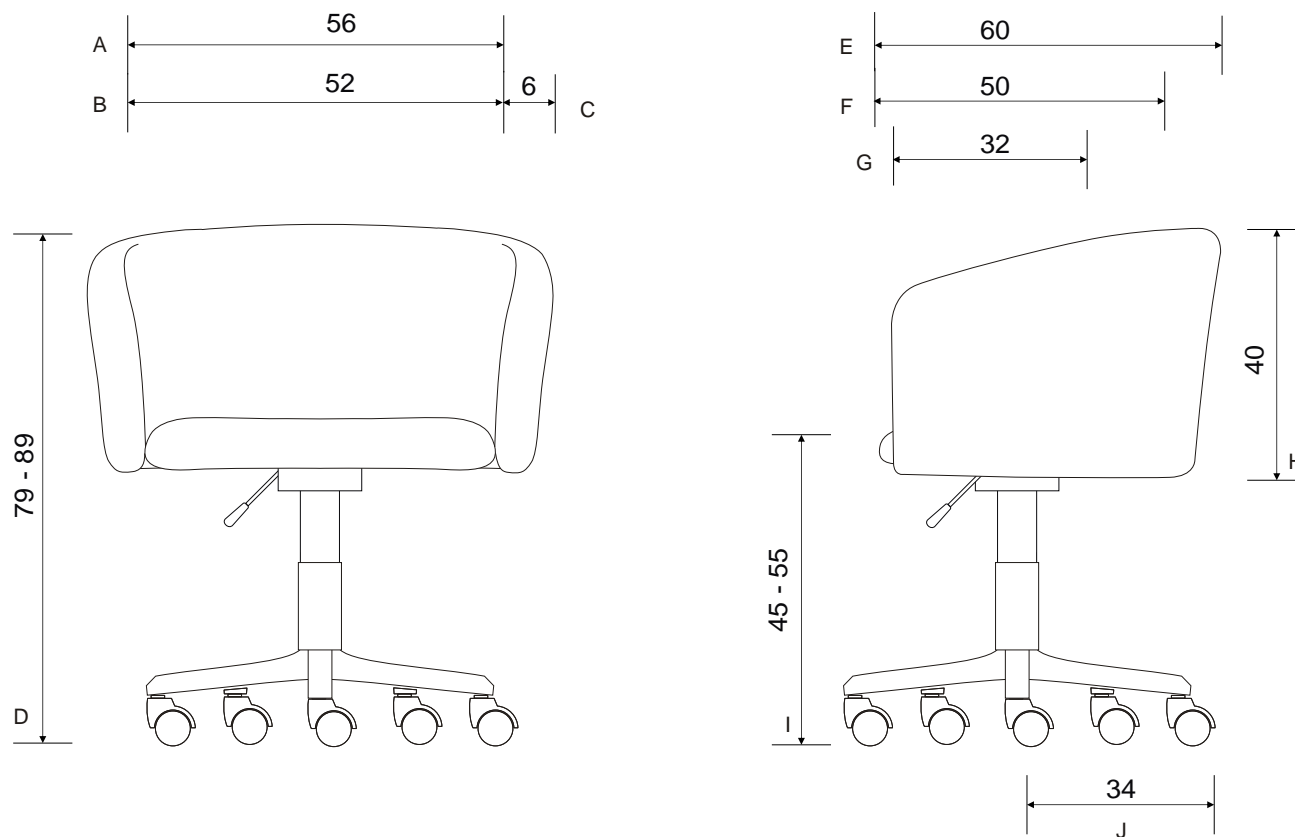
- A Largura do Assento
- B Largura do Encosto
- C Largura do Apóia Braço
- D Altura da Cadeira
- E Deslocamento do Encosto
- F Profundidade do Assento
- G Profundidade do Apóia Braço
- H Altura do Encosto
- I Altura do Assento ao Chão
- J Raio da Base Fixa

Desenho Técnico

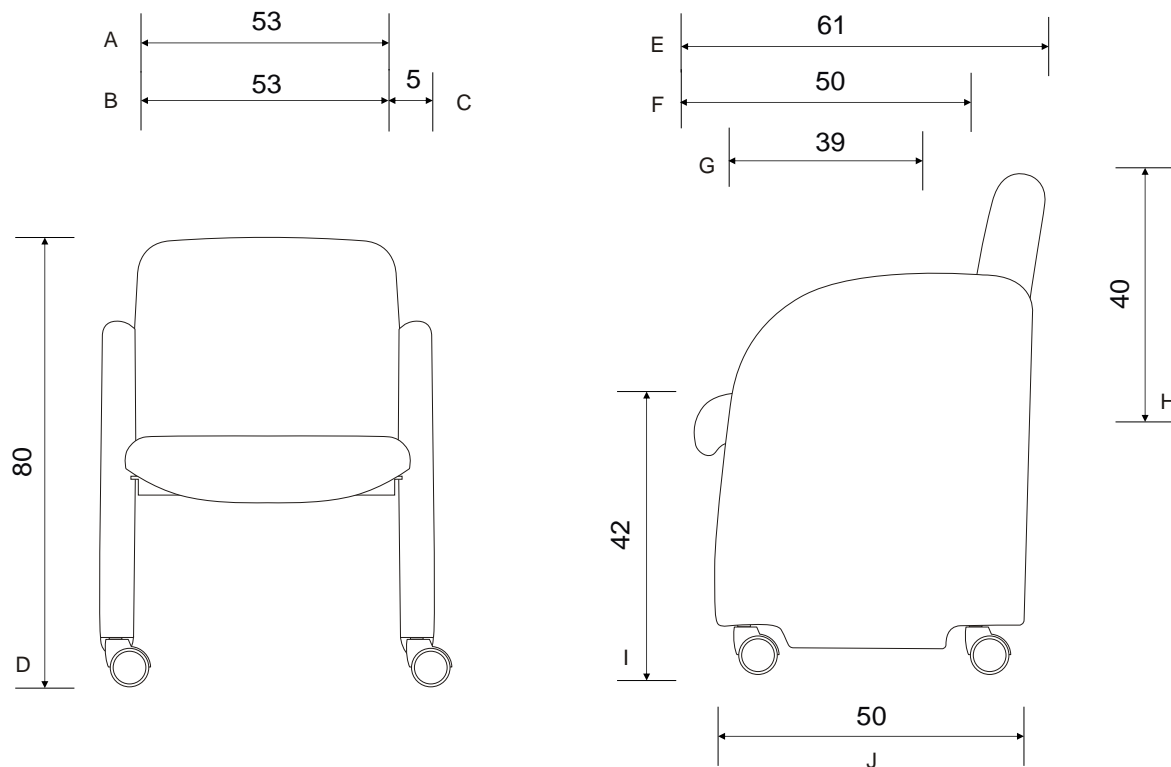


- A Largura do Assento
- B Largura do Encosto
- C Largura do Apóia Braço
- D Altura da Cadeira
- E Deslocamento do Encosto
- F Profundidade do Assento
- G Profundidade do Apóia Braço
- H Altura do Encosto
- I Altura do Assento ao Chão
- J Raio da Base Fixa

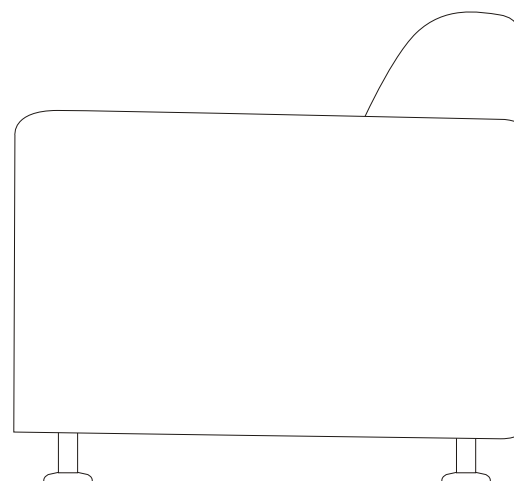
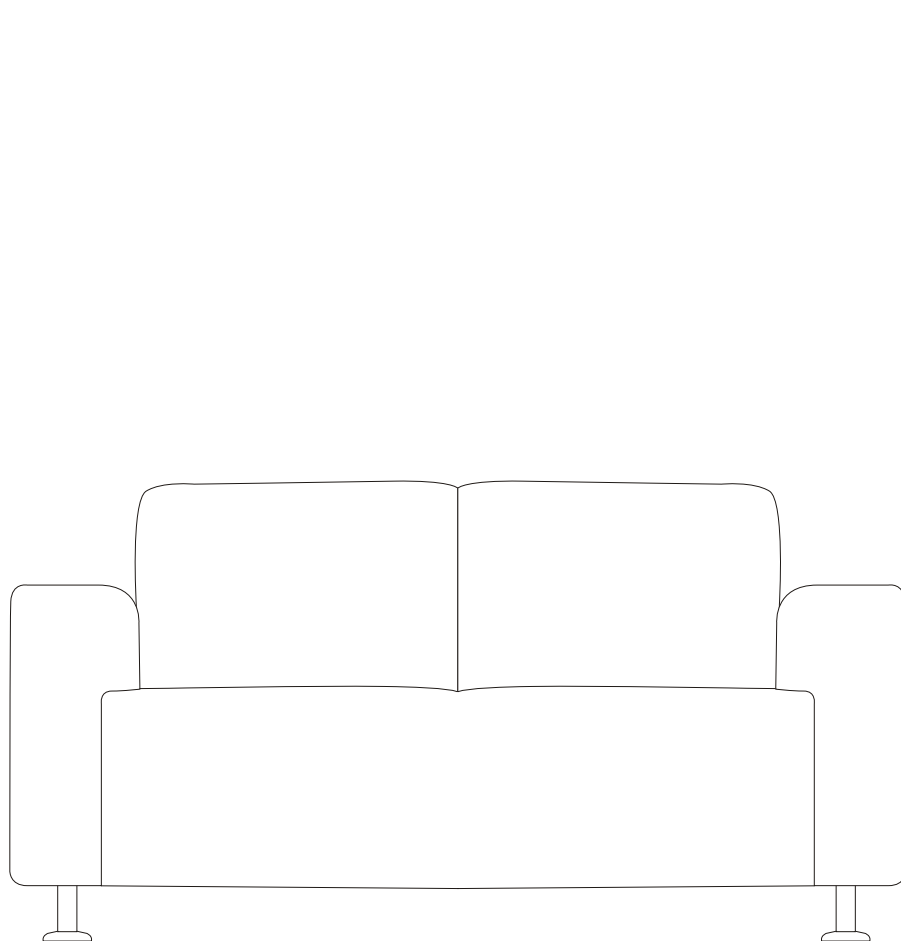
Desenho Técnico



- A Largura do Assento
- B Largura do Encosto
- C Largura do Apóia Braço
- D Altura da Cadeira
- E Deslocamento do Encosto
- F Profundidade do Assento
- G Profundidade do Apóia Braço
- H Altura do Encosto
- I Altura do Assento ao Chão
- J Raio da Base Giratória



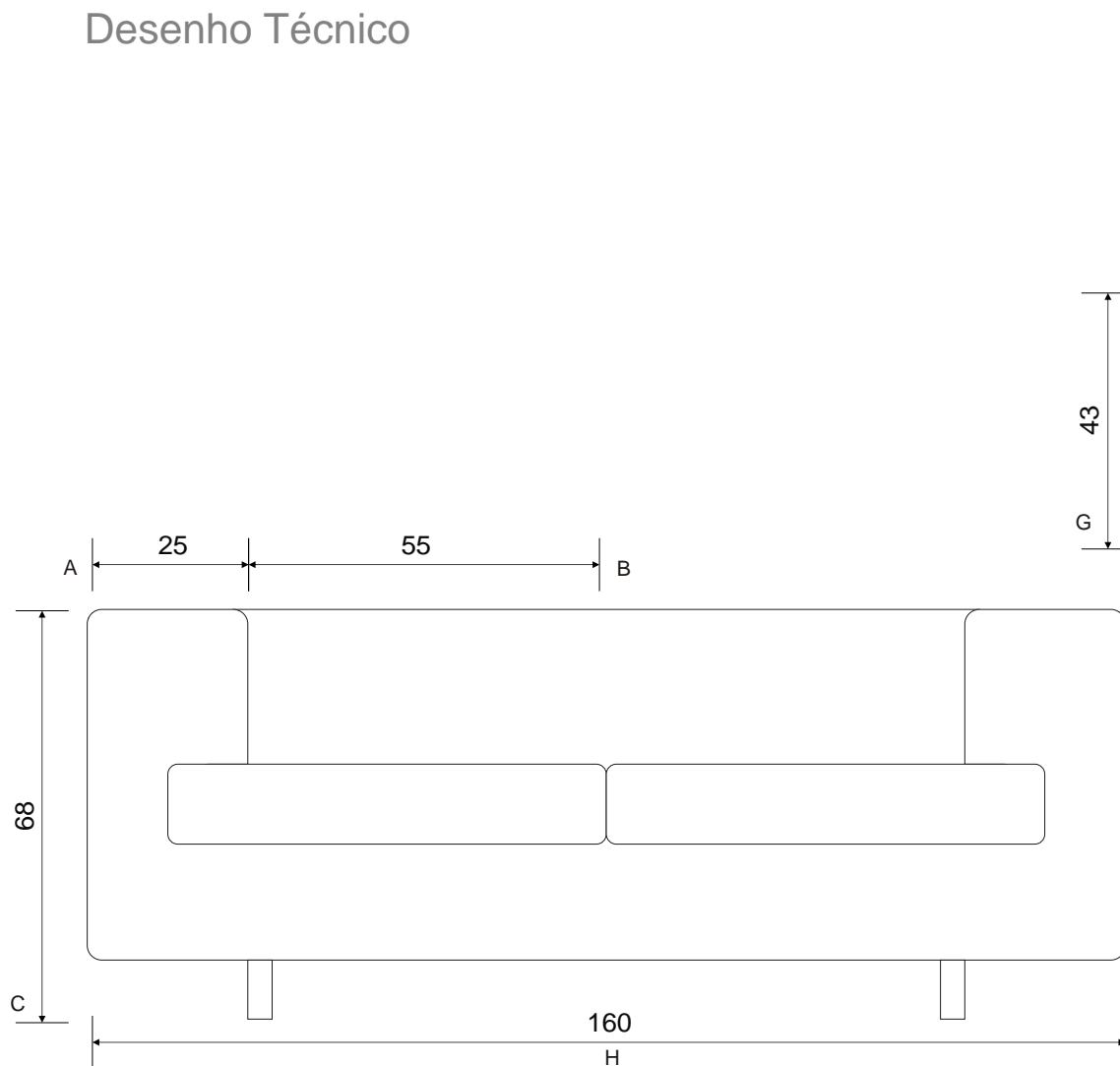
- A Largura do Assento
- B Largura do Encosto
- C Largura do Apóia Braço
- D Altura da Cadeira
- E Deslocamento do Encosto
- F Profundidade do Assento
- G Profundidade do Apóia Braço
- H Altura do Encosto
- I Altura do Assento ao Chão
- J Profundidade da Base



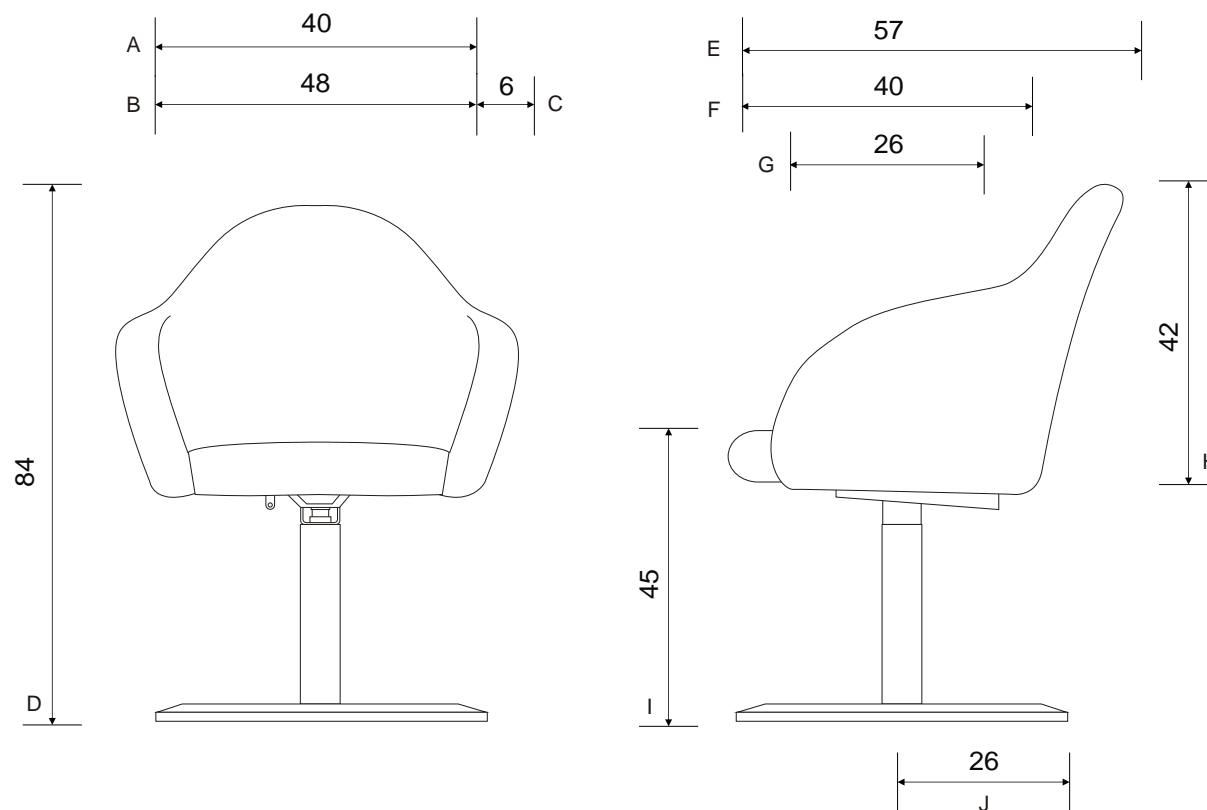
- A Largura do Assento
- B Largura do Encosto
- C Largura do Apóia Braço
- D Altura da Cadeira
- E Deslocamento do Encosto
- F Profundidade do Assento
- G Profundidade do Apóia Braço
- H Altura do Encosto
- I Altura do Assento ao Chão
- J Raio da Base Giratória

Desenho Técnico

* Medidas em centímetros

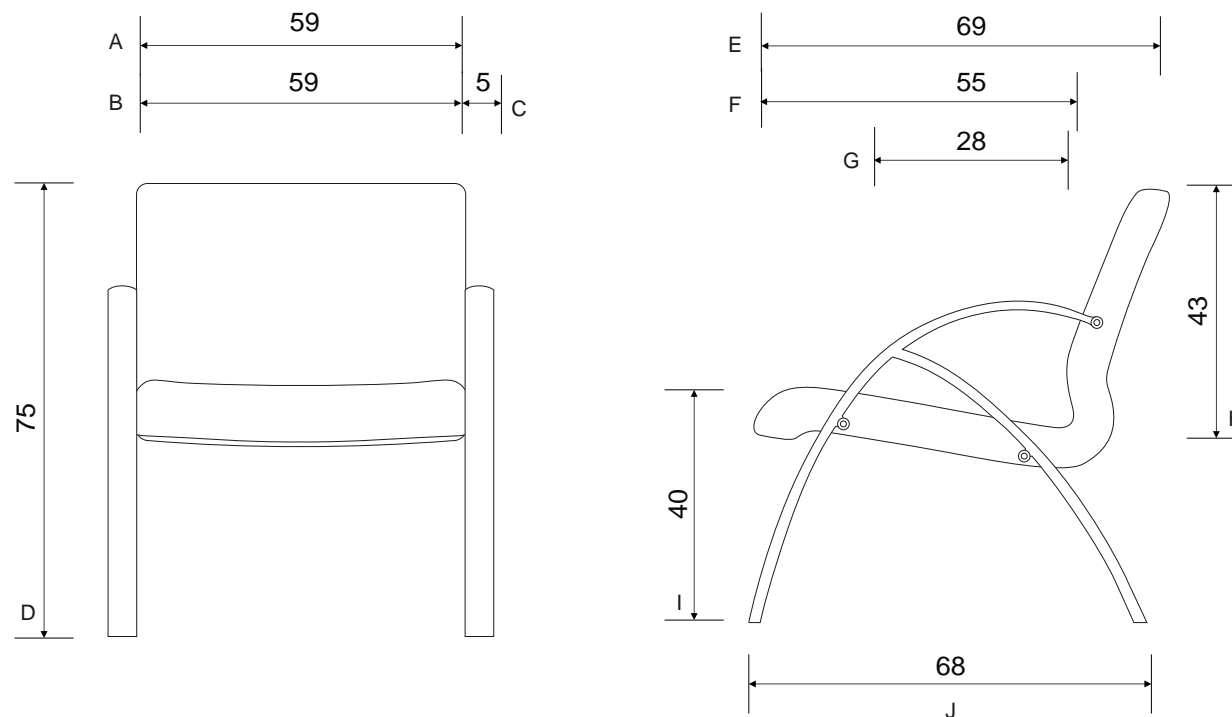


- A Largura do Apóia Braço
- B Largura do Assento
- C Altura da Cadeira
- D Profundidade do Sofá
- E Profundidade do Assento
- F Altura do Encosto
- G Altura do Assento ao Chão
- H Comprimento do Sofá

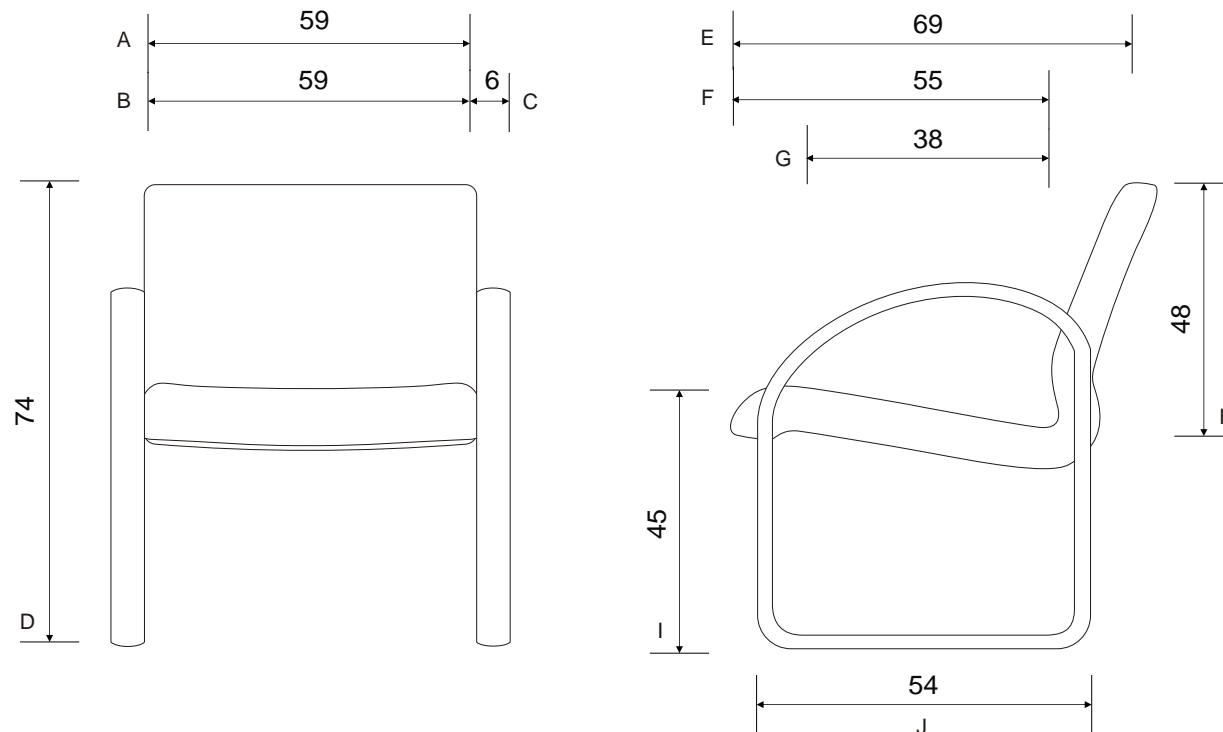


- A Largura do Assento
- B Largura do Encosto
- C Largura do Apóia Braço
- D Altura da Cadeira
- E Deslocamento do Encosto
- F Profundidade do Assento
- G Profundidade do Apóia Braço
- H Altura do Encosto
- I Altura do Assento ao Chão
- J Raio da Base Fixa

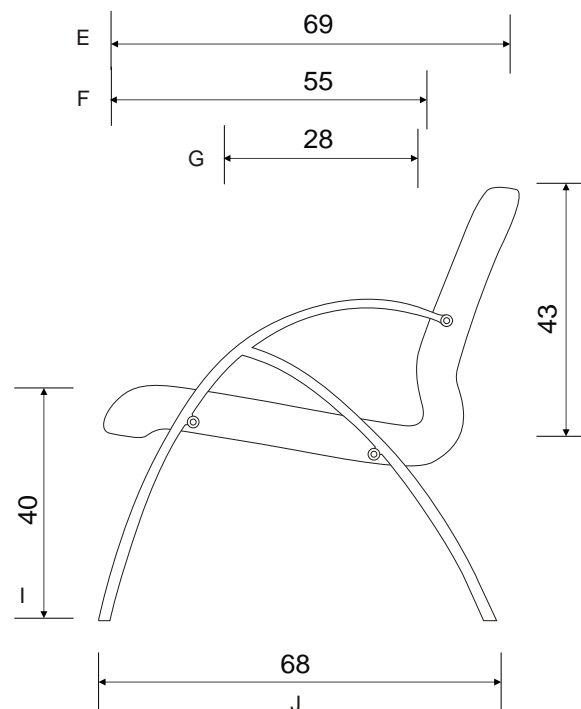
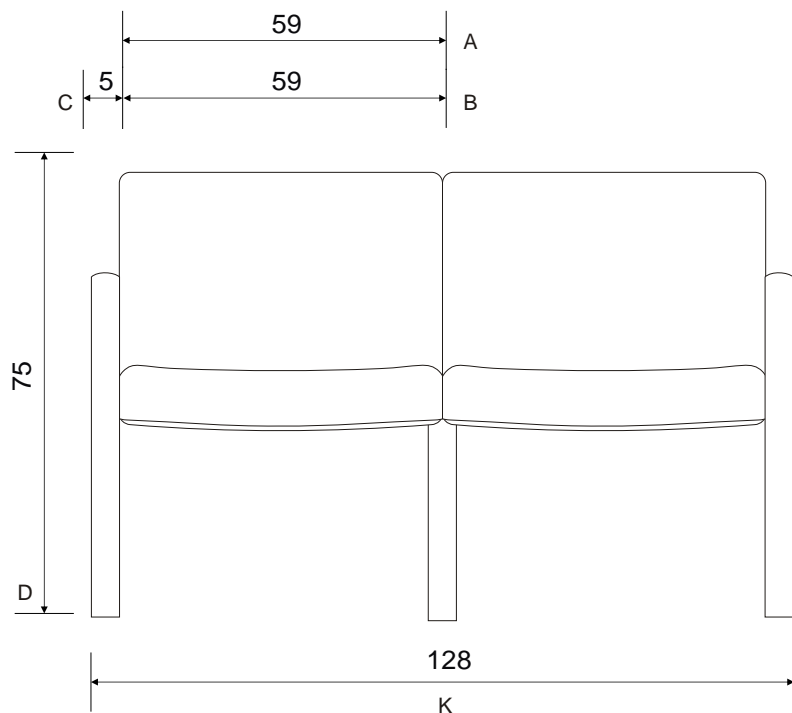
Desenho Técnico



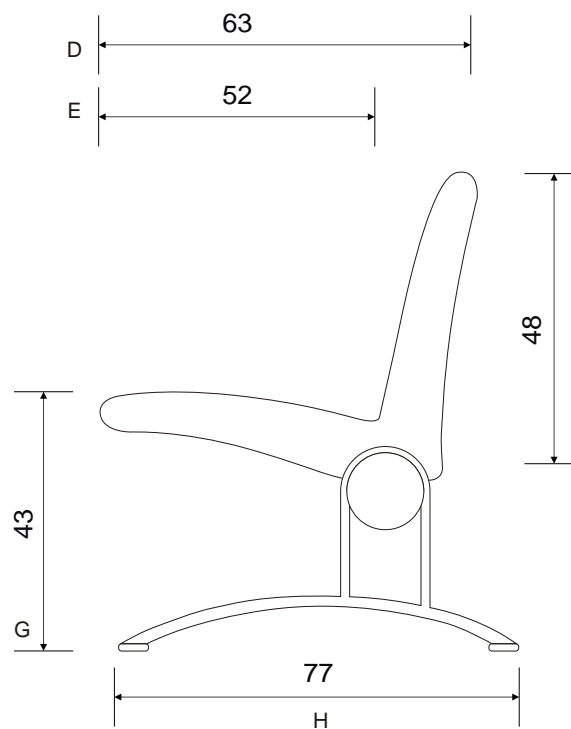
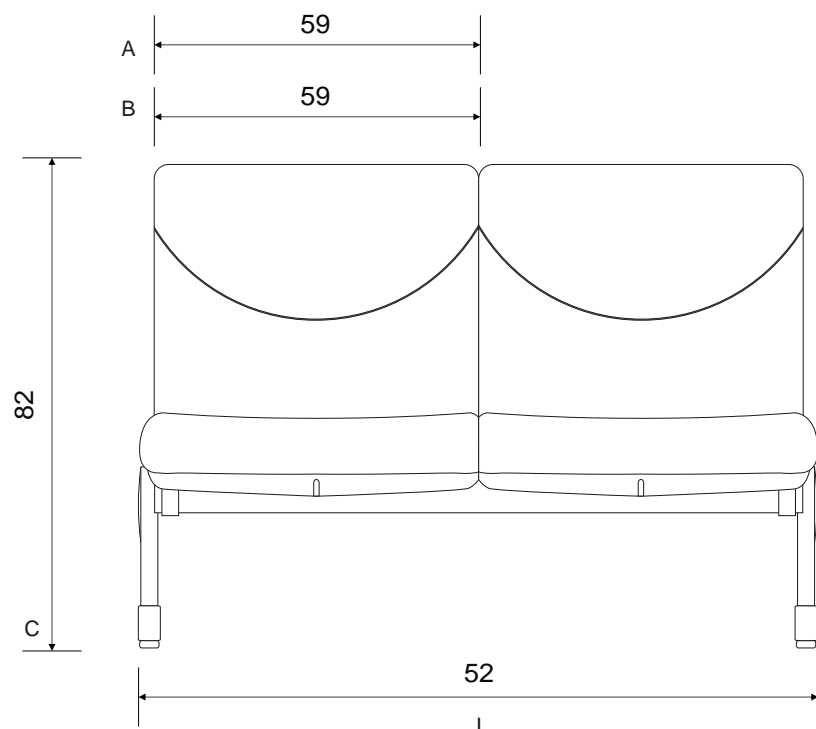
- A Largura do Assento
- B Largura do Encosto
- C Largura do Apóia Braço
- D Altura da Cadeira
- E Deslocamento do Encosto
- F Profundidade do Assento
- G Profundidade do Apóia Braço
- H Altura do Encosto
- I Altura do Assento ao Chão
- J Profundidade da Base



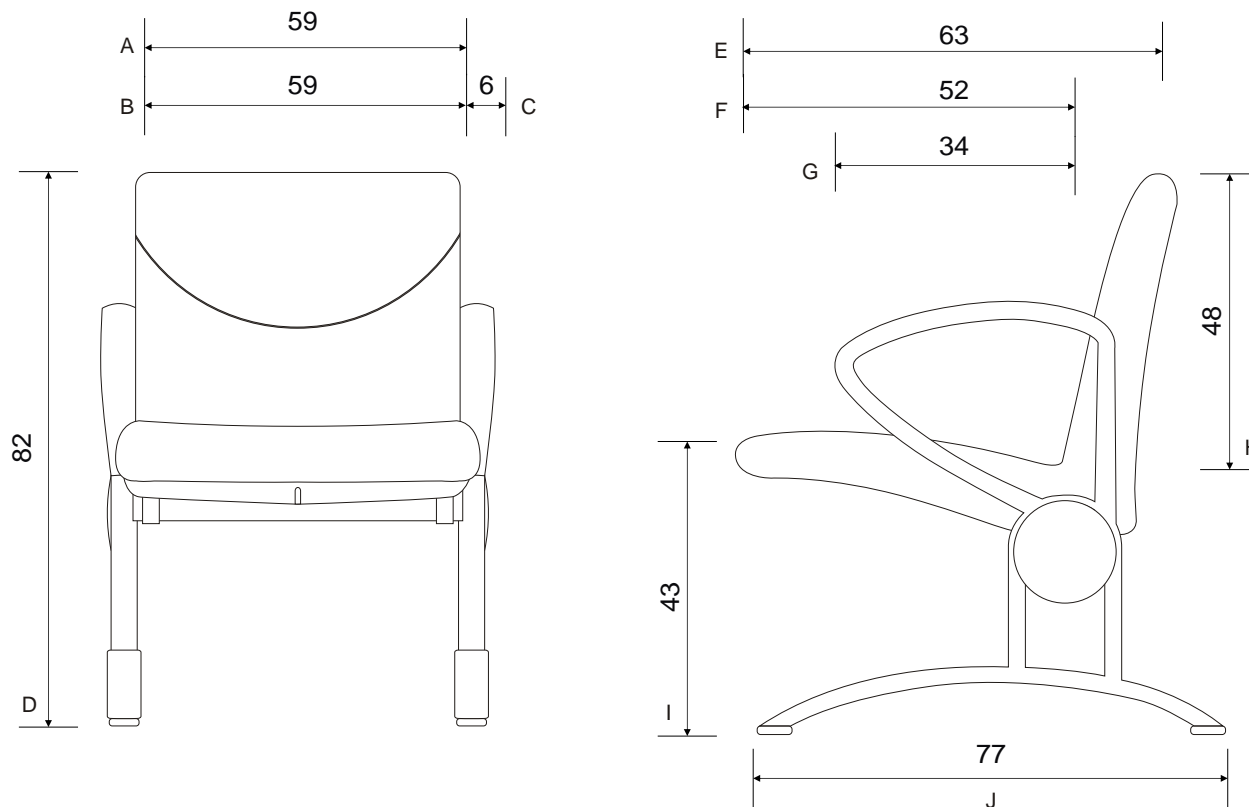
- A Largura do Assento
- B Largura do Encosto
- C Largura do Apóia Braço
- D Altura da Cadeira
- E Deslocamento do Encosto
- F Profundidade do Assento
- G Profundidade do Apóia Braço
- H Altura do Encosto
- I Altura do Assento ao Chão
- J Profundidade da Base



- A Largura do Assento
- B Largura do Encosto
- C Largura do Apóia Braço
- D Altura da Cadeira
- E Deslocamento do Encosto
- F Profundidade do Assento
- G Profundidade do Apóia Braço
- H Altura do Encosto
- I Altura do Assento ao Chão
- J Profundidade da Base
- K Comprimento do Sofá



- A Largura do Assento
- B Largura do Encosto
- C Altura da Cadeira
- D Deslocamento do Encosto
- E Profundidade do Assento
- F Altura do Encosto
- G Altura do Assento ao Chão
- H Distância entre as Bases
- I Comprimento do Sofá



- A Largura do Assento
- B Largura do Encosto
- C Largura do Apóia Braço
- D Altura da Cadeira
- E Deslocamento do Encosto
- F Profundidade do Assento
- G Profundidade do Apóia Braço
- H Altura do Encosto
- I Altura do Assento ao Chão
- J Profundidade da Base