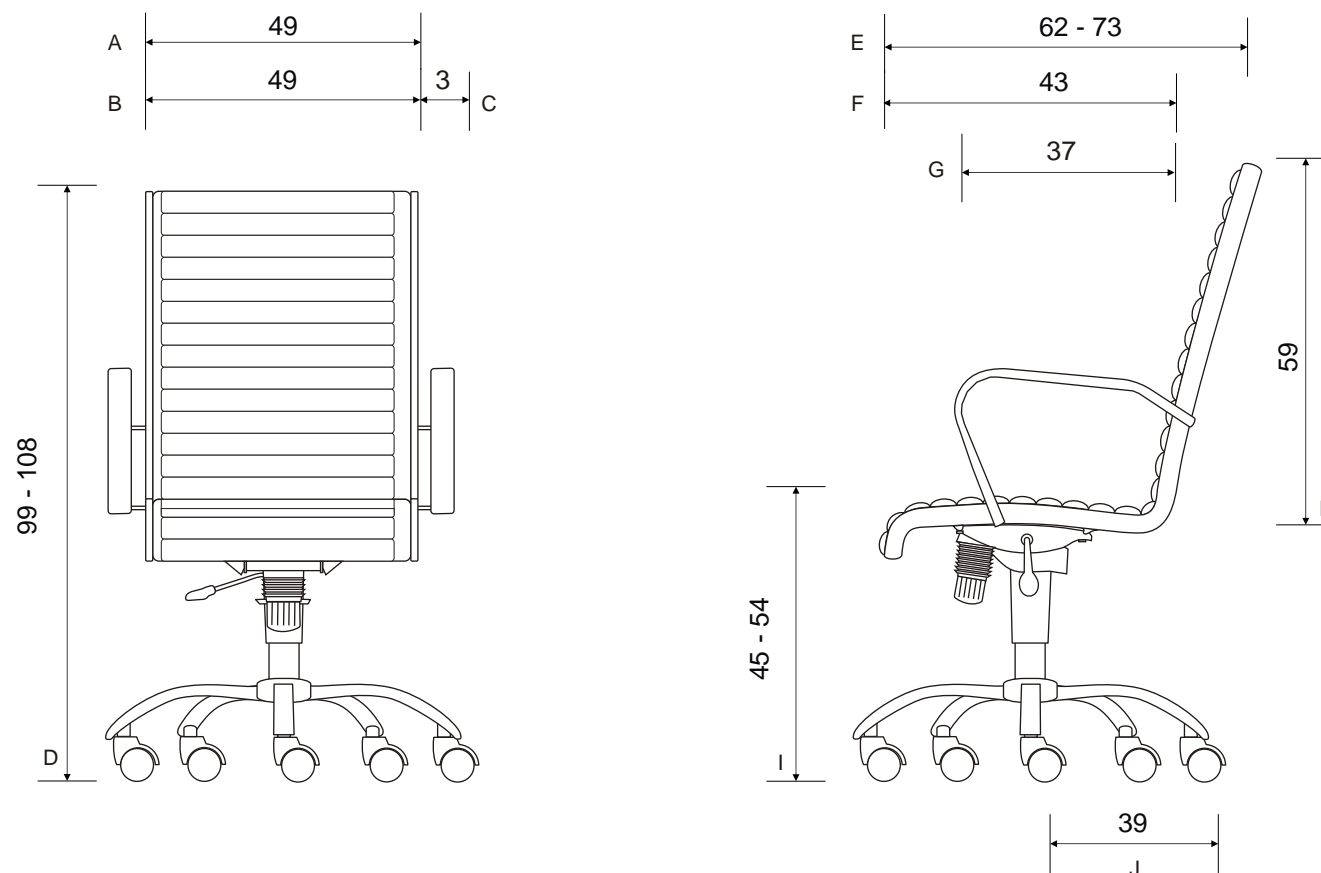


Desenho Técnico

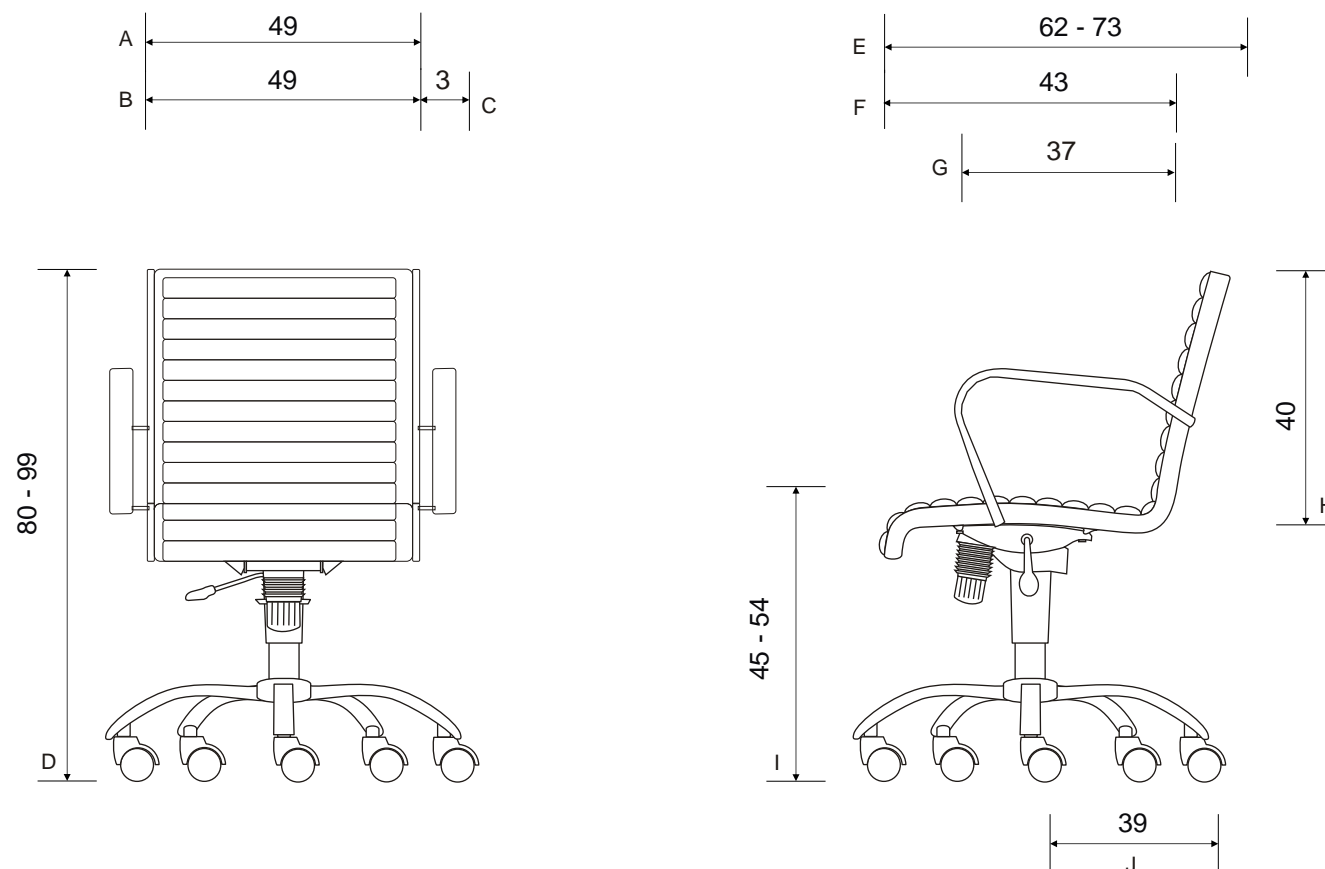


- A Largura do Assento
- B Largura do Encosto
- C Largura do Apóia Braço
- D Altura da Cadeira
- E Deslocamento do Encosto
- F Profundidade do Assento
- G Profundidade do Apóia Braço
- H Altura do Encosto
- I Altura do Assento ao Chão
- J Raio da Base Giratória

Descrição do Produto

Poltrona giratória com braços fixos em tubo cromado, regulagem de altura à gás, mecanismo relax, base cromada e rodízios duplos de nylon. Espaldar alto com assento e encosto com estrutural em tubo cromado com sistema de canaleta para colocação do revestimento.

Desenho Técnico

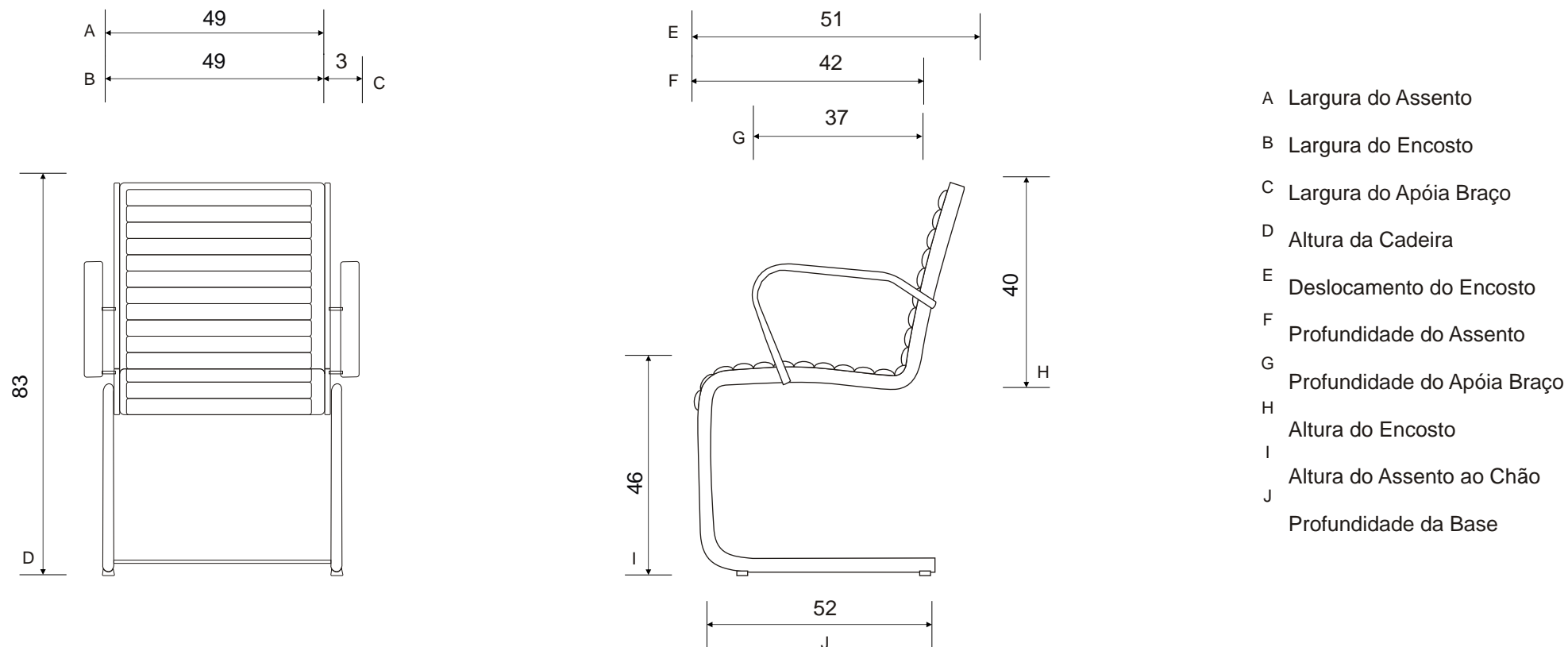


- A Largura do Assento
- B Largura do Encosto
- C Largura do Apóia Braço
- D Altura da Cadeira
- E Deslocamento do Encosto
- F Profundidade do Assento
- G Profundidade do Apóia Braço
- H Altura do Encosto
- I Altura do Assento ao Chão
- J Raio da Base Giratória

Descrição do Produto

Poltrona giratória com braços fixos em tubo cromado, regulagem de altura à gás, mecanismo relax, base cromada e rodízios duplos de nylon. Espaldar médio com assento e encosto com estrutural em tubo cromado com sistema de canaleta para colocação do revestimento.

Desenho Técnico



- A Largura do Assento
- B Largura do Encosto
- C Largura do Apóia Braço
- D Altura da Cadeira
- E Deslocamento do Encosto
- F Profundidade do Assento
- G Profundidade do Apóia Braço
- H Altura do Encosto
- I Altura do Assento ao Chão
- J Profundidade da Base

Descrição do Produto

Poltrona fixa com estrutura contínua cromada, braços fixos em tubo cromado. Espaldar médio com assento e encosto com estrutural em tubo cromado com sistema de canaleta para colocação do revestimento.