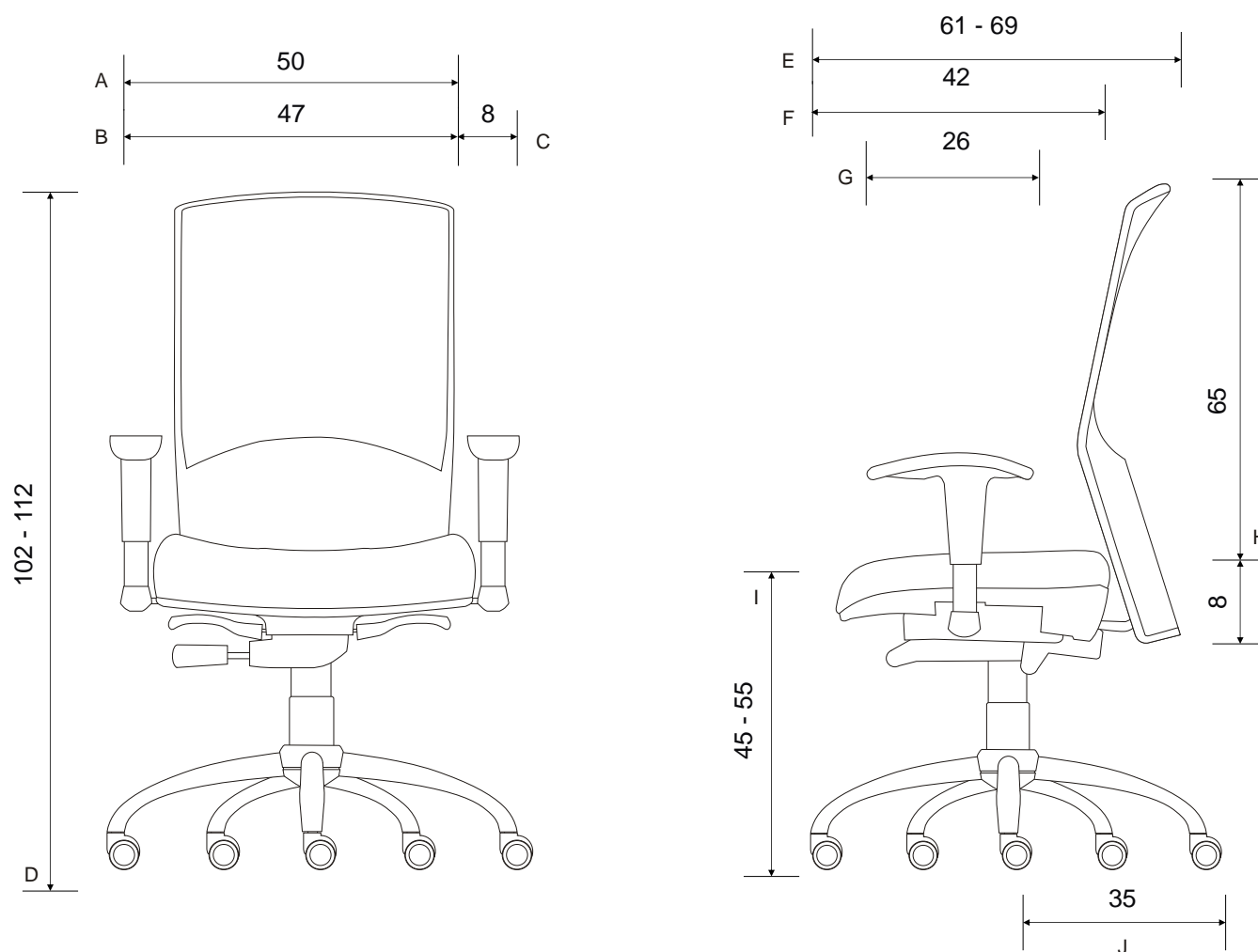


Desenho Técnico

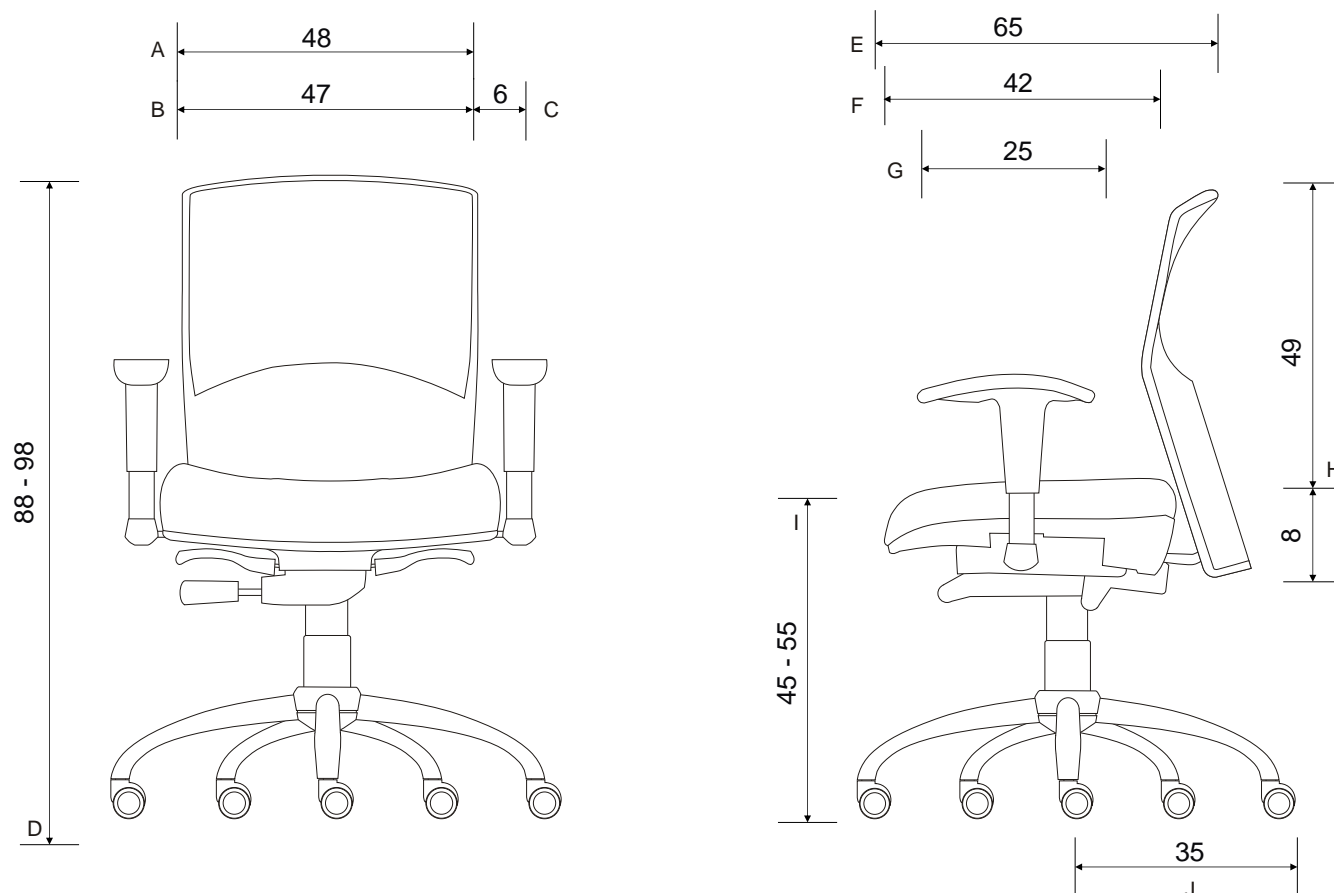


- A Largura do Assento
- B Largura do Encosto
- C Largura do Apóia Braço
- D Altura da Cadeira
- E Deslocamento do Encosto
- F Profundidade do Assento
- G Profundidade do Apóia Braço
- H Altura do Encosto
- I Altura do Assento ao Chão
- J Raio da Base Giratória

Descrição do Produto

Poltrona giratória, braços com regulagem angular e de altura injetados em polipropileno, apóia braço injetado em poliuretano, regulagem de altura à gás, mecanismo com regulagem de tensão e inclinação do encosto com sistema anti-impacto e 4 posições de travamento, base cromada ou em ferro com capa injetada em polipropileno e rodízios duplos de nylon. Espaldar alto em tela preta e estrutura em ferro tubular com regulagem de altura, assento com chassi e capa externa em polipropileno injetado e espuma injetada com densidade 45 Kg/m³ em média.

Desenho Técnico

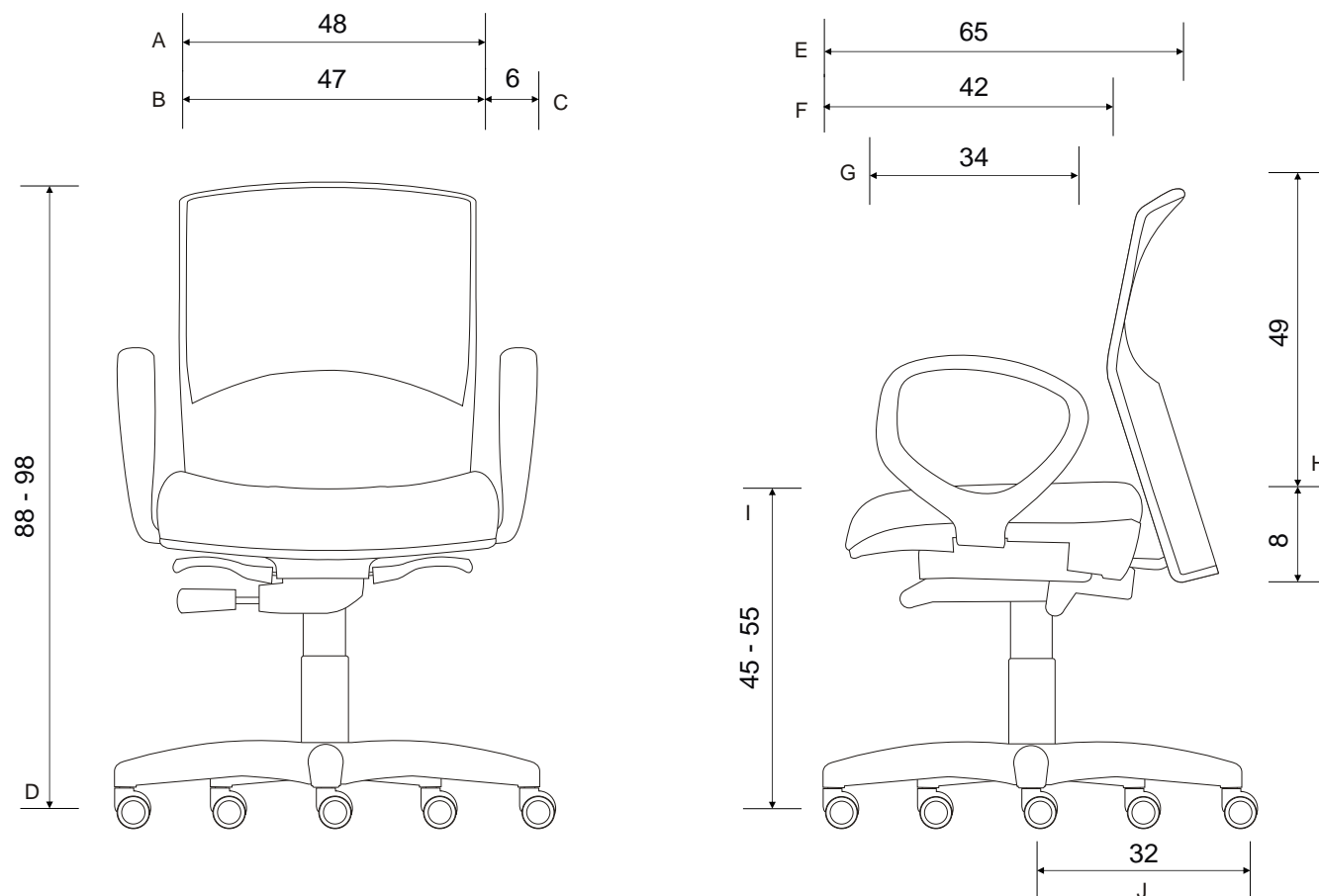


- A Largura do Assento
- B Largura do Encosto
- C Largura do Apóia Braço
- D Altura da Cadeira
- E Deslocamento do Encosto
- F Profundidade do Assento
- G Profundidade do Apóia Braço
- H Altura do Encosto
- I Altura do Assento ao Chão
- J Raio da Base Giratória

Descrição do Produto

Poltrona giratória, braços com regulagem angular e de altura injetados em polipropileno, apóia braço injetado em poliuretano, regulagem de altura à gás, mecanismo com regulagem de tensão e inclinação do encosto com sistema anti-impacto e 4 posições de travamento, base cromada ou em ferro com capa injetada em polipropileno e rodízios duplos de nylon. Espaldar médio em tela preta e estrutura em ferro tubular com regulagem de altura, assento com chassi e capa externa em polipropileno injetado e espuma injetada com densidade 45 Kg/m3 em média.

Desenho Técnico

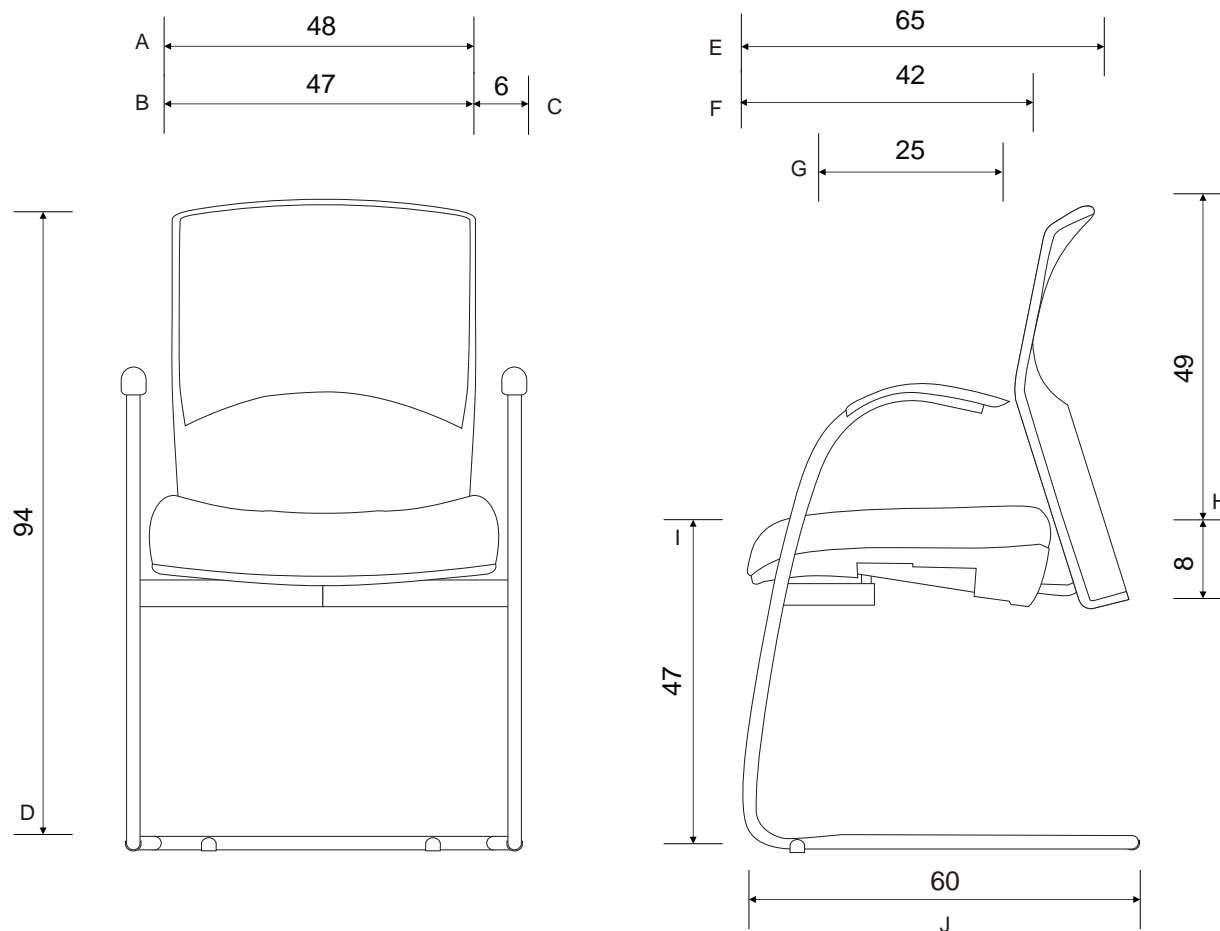


- A Largura do Assento
- B Largura do Encosto
- C Largura do Apóia Braço
- D Altura da Cadeira
- E Deslocamento do Encosto
- F Profundidade do Assento
- G Profundidade do Apóia Braço
- H Altura do Encosto
- I Altura do Assento ao Chão
- J Raio da Base Giratória

Descrição do Produto

Poltrona giratória, braços fixos injetados em poliuretano, regulagem de altura à gás, mecanismo com regulagem de tensão e inclinação do encosto com sistema anti-impacto e 4 posições de travamento, base cromada ou em ferro com capa injetada em polipropileno e rodízios duplos de nylon. Espaldar alto em tela preta e estrutura em ferro tubular com regulagem de altura, assento com chassi e capa externa em polipropileno injetado e espuma injetada com densidade 45 Kg/m³ em média.

Desenho Técnico



- A Largura do Assento
- B Largura do Encosto
- C Largura do Apóia Braço
- D Altura da Cadeira
- E Deslocamento do Encosto
- F Profundidade do Assento
- G Profundidade do Apóia Braço
- H Altura do Encosto
- I Altura do Assento ao Chão
- J Profundidade da Base

Descrição do Produto

Poltrona fixa, braços fixos integrados a base injetados em polipropileno, base contínua em tubo cromado. Espaldar médio em tela preta e estrutura em ferro tubular com regulagem de altura, assento com chassi e capa externa em polipropileno injetado e espuma injetada com densidade 45 Kg/m³ em média.