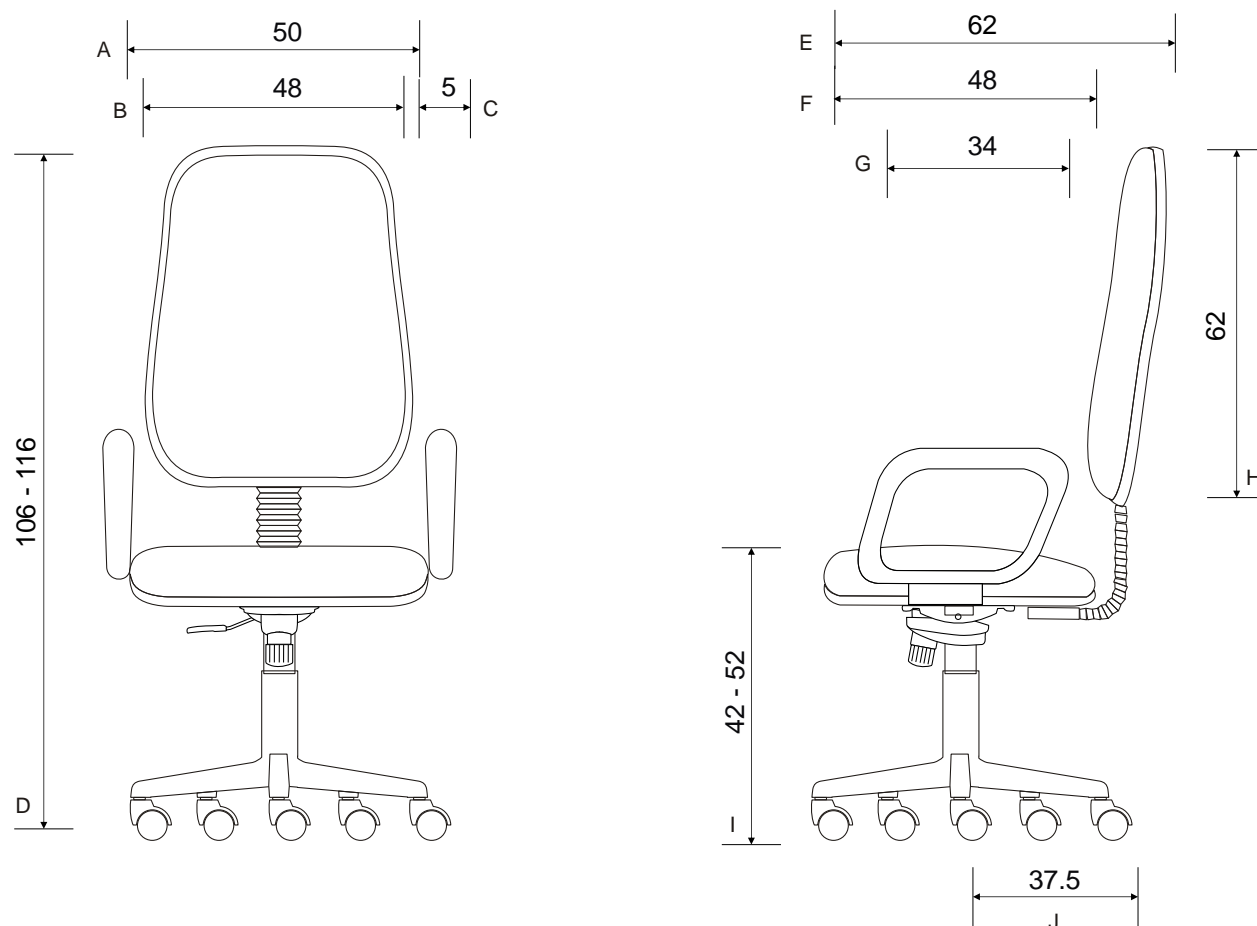


Desenho Técnico

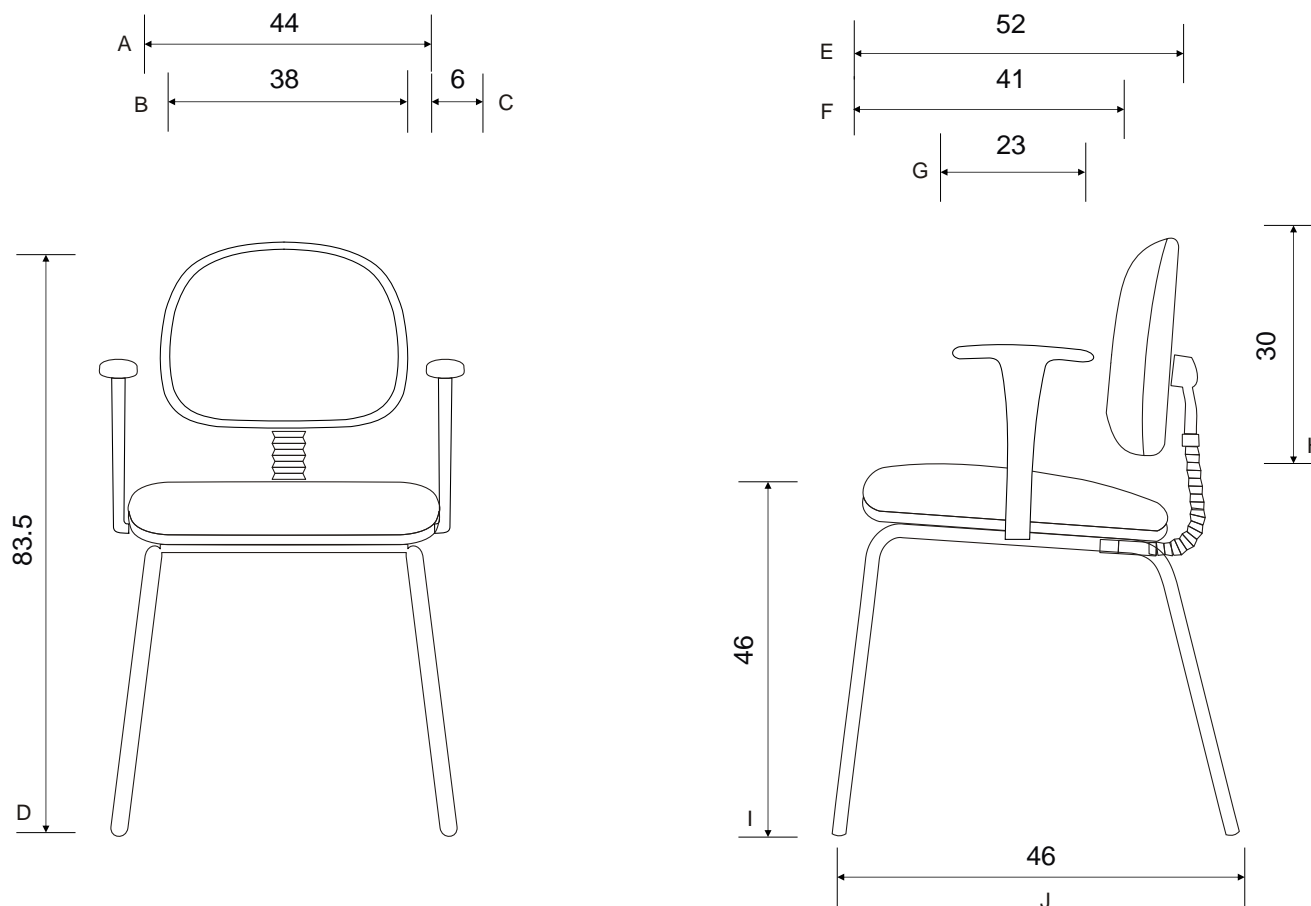


- A Largura do Assento
- B Largura do Encosto
- C Largura do Apóia Braço
- D Altura da Cadeira
- E Deslocamento do Encosto
- F Profundidade do Assento
- G Profundidade do Apóia Braço
- H Altura do Encosto
- I Altura do Assento ao Chão
- J Raio da Base Giratória

Descrição do Produto

Cadeira fixa com base tipo 4 apoios pintada em epóxi, sem braço, assento e encosto em compensado anatômico de 12 mm de espessura, espuma injetada à frio com densidade 45 Kg/m³ em média, bordas em perfil de PVC semi-rígido, com deslizadores.

Desenho Técnico

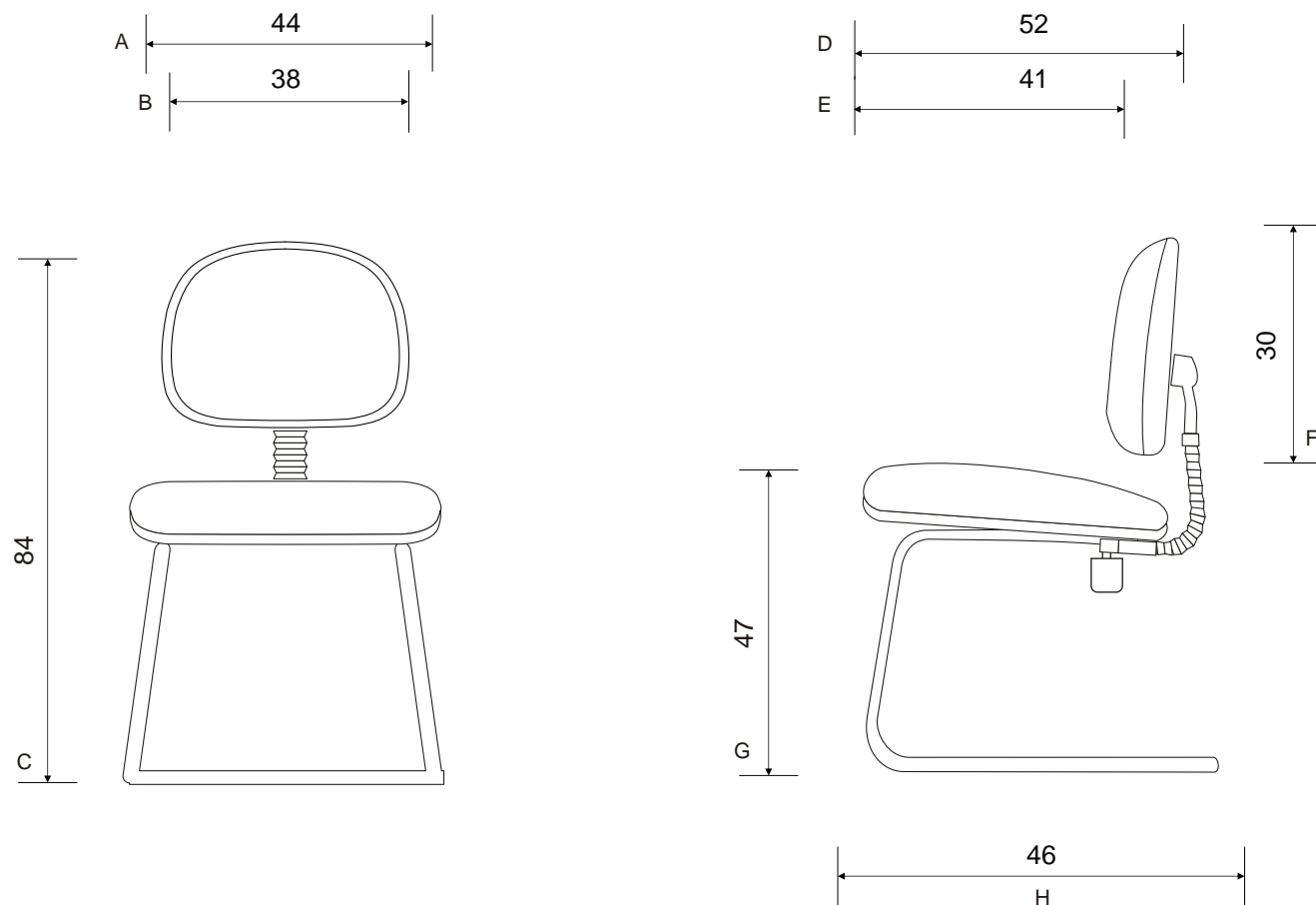


- A Largura do Assento
- B Largura do Encosto
- C Largura do Apóia Braço
- D Altura da Cadeira
- E Deslocamento do Encosto
- F Profundidade do Assento
- G Profundidade do Apóia Braço
- H Altura do Encosto
- I Altura do Assento ao Chão
- J Profundidade da Base

Descrição do Produto

Cadeira fixa com base tipo 4 apoios pintada em epóxi, sem braço, assento e encosto em compensado anatômico de 12 mm de espessura, espuma injetada à frio com densidade 45 Kg/m³ em média, bordas em perfil de PVC semi-rígido, com deslizadores.

Desenho Técnico

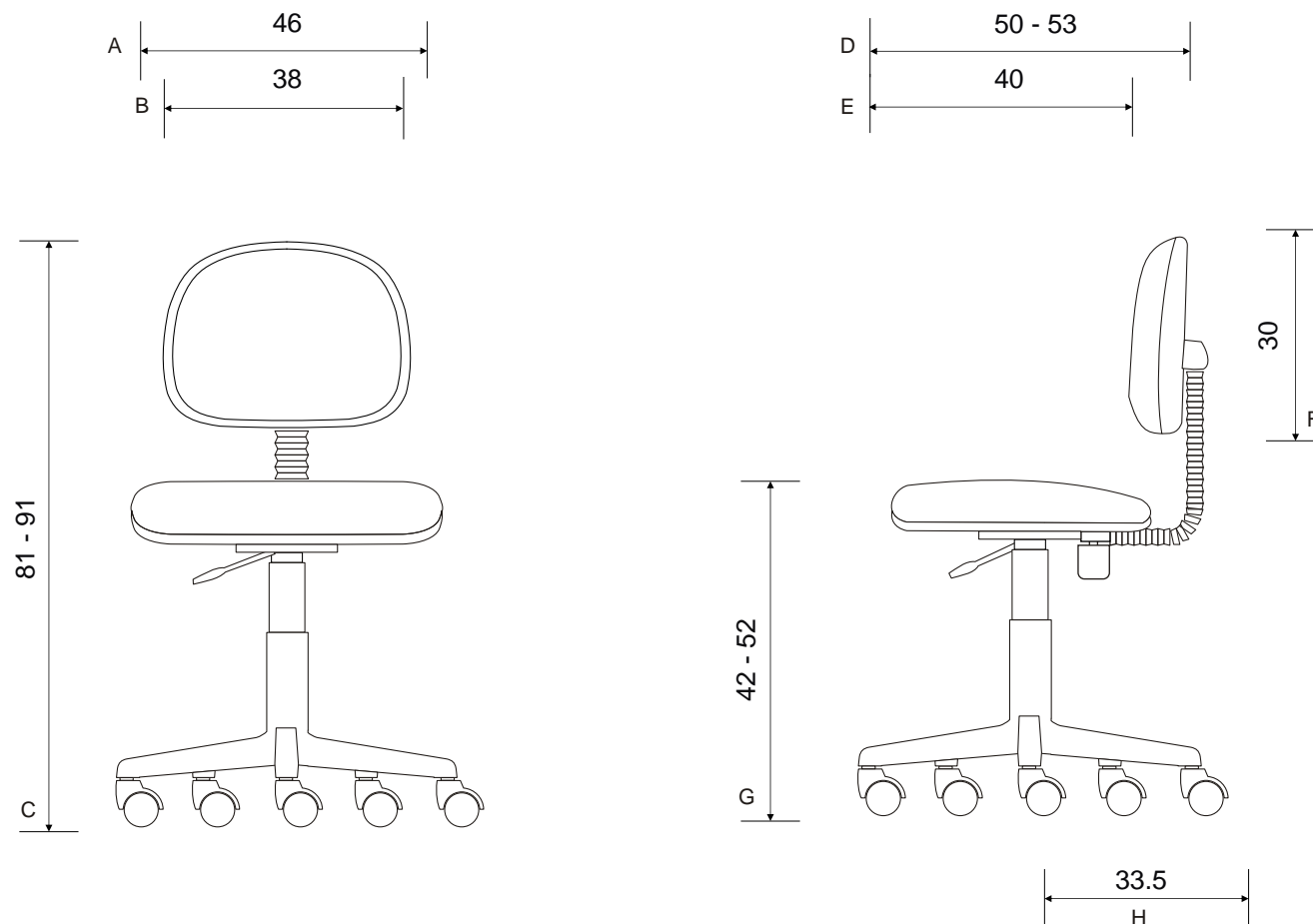


- A Largura do Assento
- B Largura do Encosto
- C Largura do Apóia Braço
- D Altura da Cadeira
- E Deslocamento do Encosto
- F Profundidade do Assento
- G Profundidade do Apóia Braço
- H Altura do Encosto
- I Altura do Assento ao Chão
- J Profundidade da Base

Descrição do Produto

Cadeira fixa com base tipo 4 apoios pintada em epóxi, sem braço, assento e encosto em compensado anatômico de 12 mm de espessura, espuma injetada à frio com densidade 45 Kg/m³ em média, bordas em perfil de PVC semi-rígido, com deslizadores.

Desenho Técnico

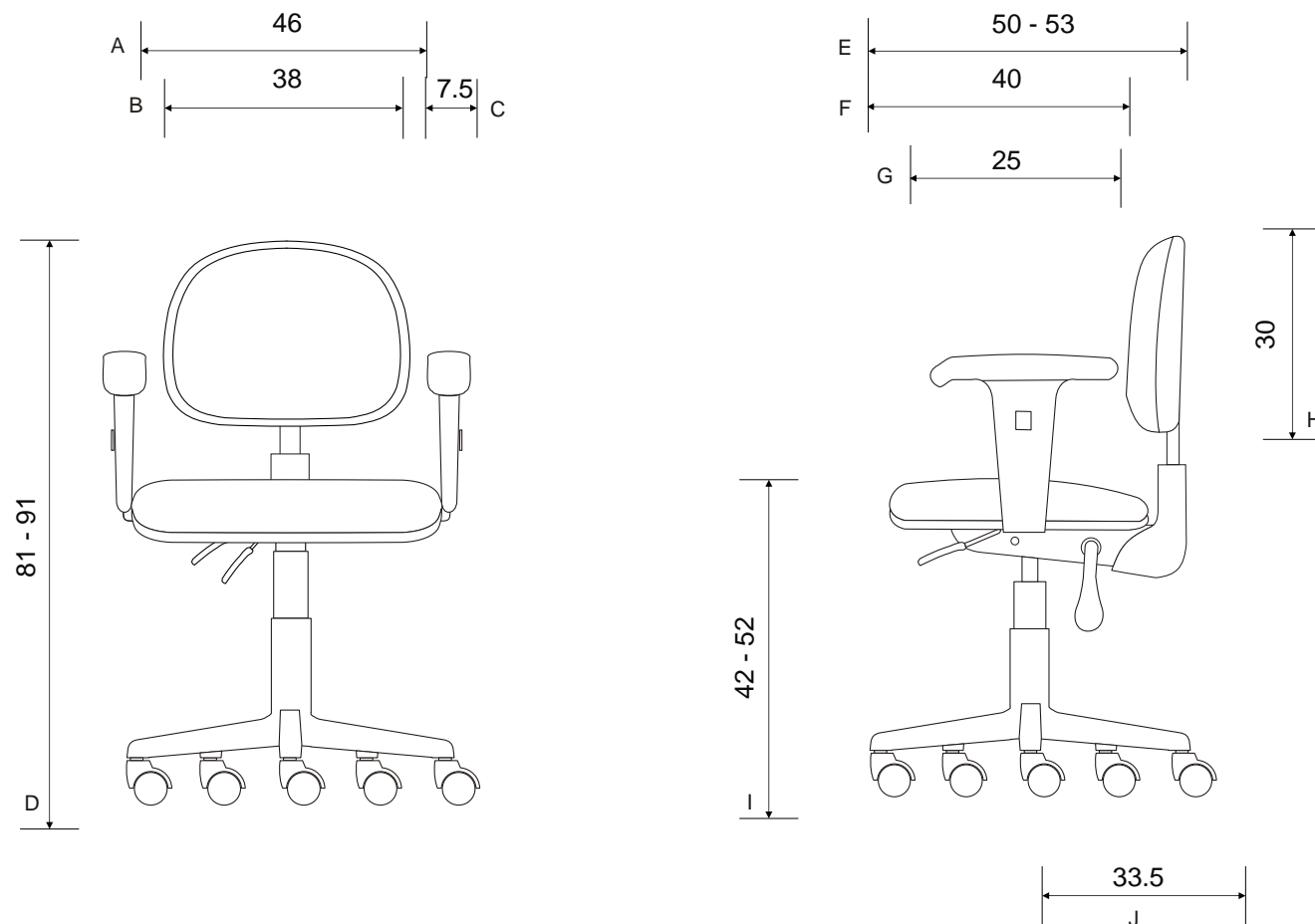


- A Largura do Assento
- B Largura do Encosto
- C Altura da Cadeira
- D Deslocamento do Encosto
- E Profundidade do Assento
- F Altura do Encosto
- G Altura do Assento ao Chão
- H Raio da Base Giratória

Descrição do Produto

Cadeira giratória com regulagem de altura mecânica, sem braço, assento e encosto em compensado anatômico de 12 mm de espessura, espuma injetada à frio com densidade 45 Kg/m³ em média, bordas em perfil de PVC semi-rígido

Desenho Técnico

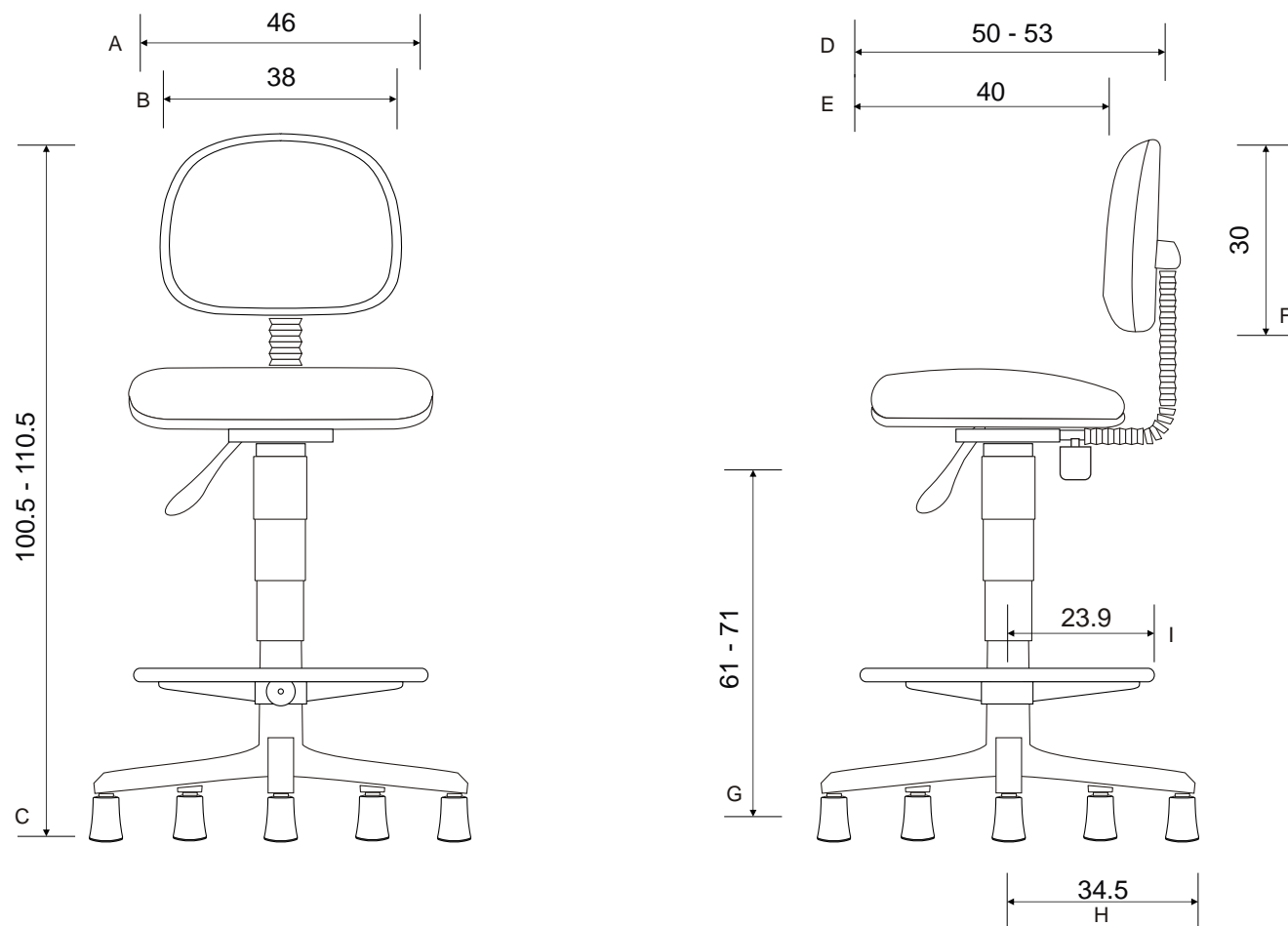


- A Largura do Assento
- B Largura do Encosto
- C Largura do Apóia Braço
- D Altura da Cadeira
- E Deslocamento do Encosto
- F Profundidade do Assento
- G Profundidade do Apóia Braço
- H Altura do Encosto
- I Altura do Assento ao Chão
- J Raio da Base Giratória

Descrição do Produto

Cadeira giratória com regulagem de altura mecânica, sem braço, assento e encosto em compensado anatômico de 12 mm de espessura, espuma injetada à frio com densidade 45 Kg/m³ em média, bordas em perfil de PVC semi-rígido

Desenho Técnico

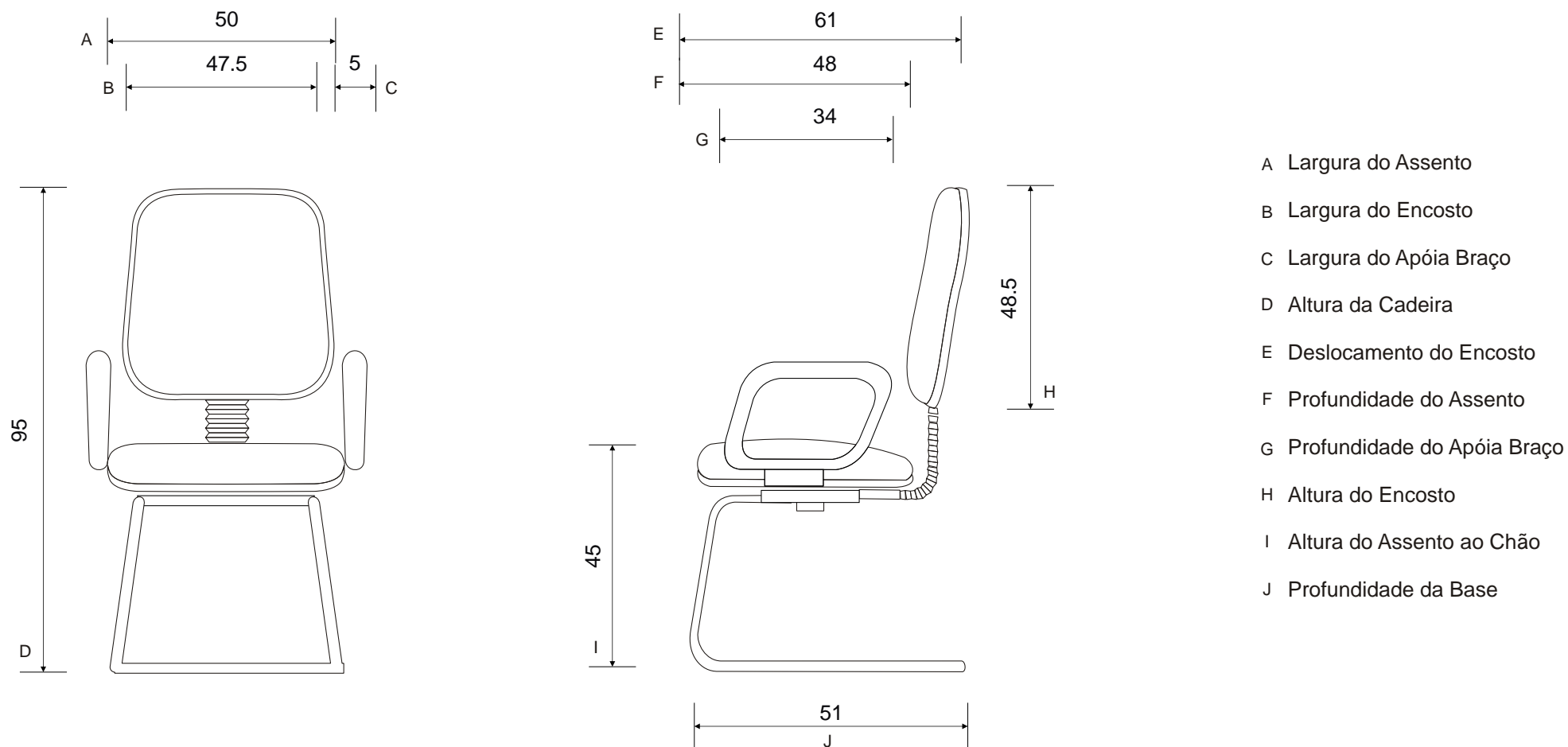


- A Largura do Assento
- B Largura do Encosto
- C Altura da Cadeira
- D Deslocamento do Encosto
- E Profundidade do Assento
- F Altura do Encosto
- G Altura do Assento ao Chão
- H Raio da Base
- I Raio do Aro Apóia Pé

Descrição do Produto

Cadeira caixa giratória com regulagem de altura à gás, com apoia pés regulável, braço regulável, assento e encosto em compensado anatômico de 12 mm de espessura, espuma injetada à frio com densidade 45 Kg/m³ em média, bordas em perfil de PVC semi-rígido, com deslizadores.

Desenho Técnico

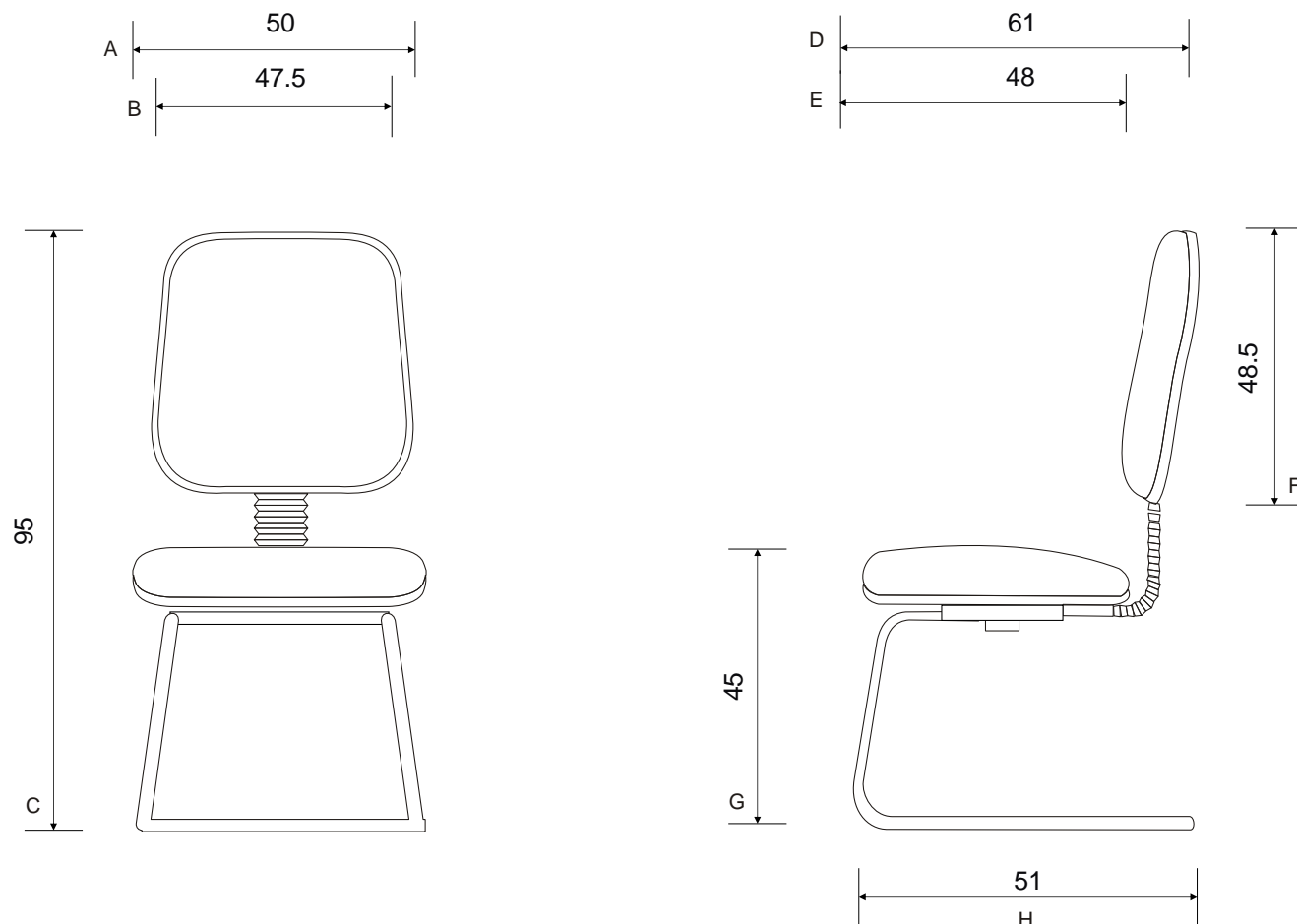


- A Largura do Assento
- B Largura do Encosto
- C Largura do Apóia Braço
- D Altura da Cadeira
- E Deslocamento do Encosto
- F Profundidade do Assento
- G Profundidade do Apóia Braço
- H Altura do Encosto
- I Altura do Assento ao Chão
- J Profundidade da Base

Descrição do Produto

Poltrona fixa espaldar médio com base continua pintada em epóxi, com braço retangular importado, compensado anatômico com 12mm no encosto e 14 mm no assento, espuma injetada à frio com densidade 45 Kg/m3 em média, bordas em perfil de PVC semi-rígido.

Desenho Técnico

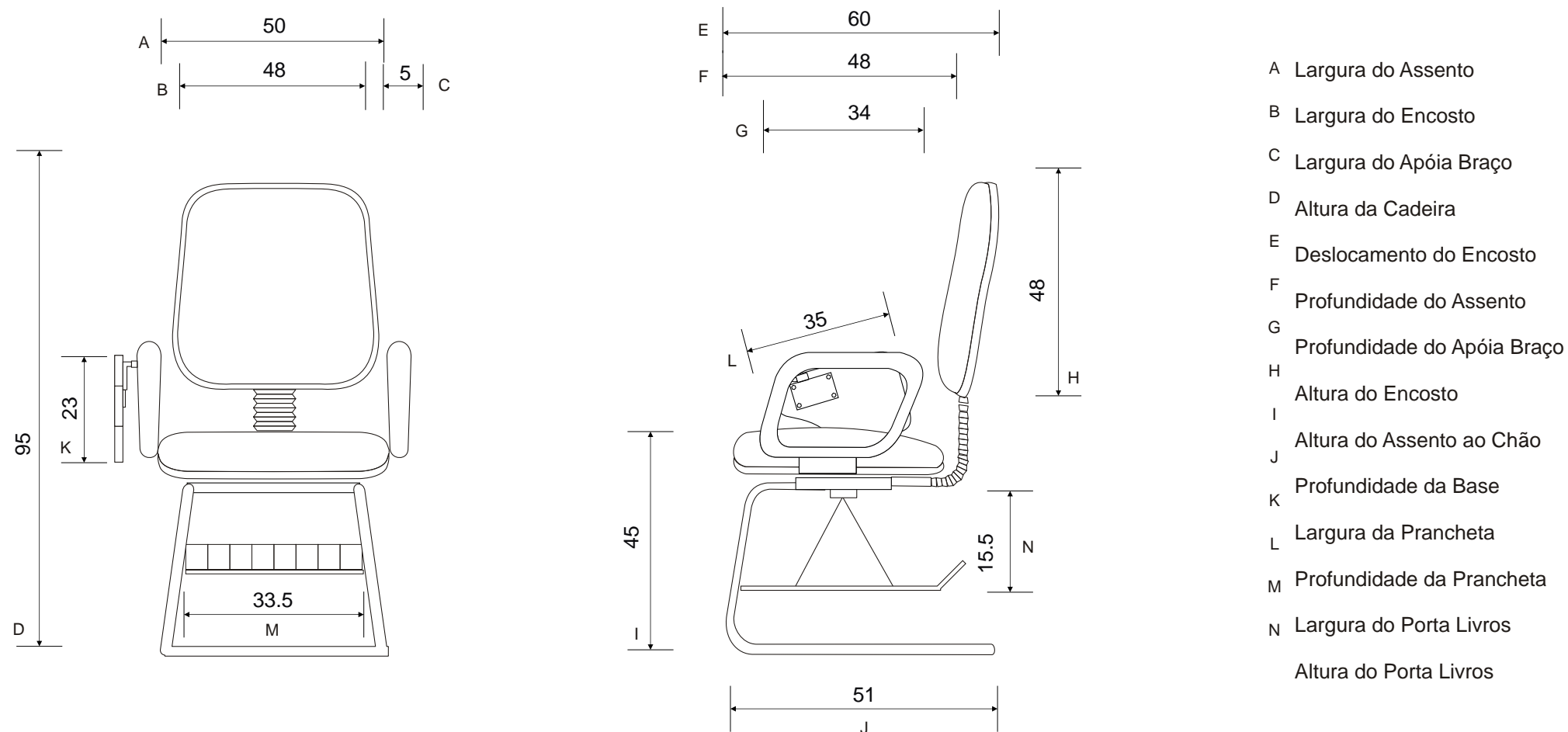


- A Largura do Assento
- B Largura do Encosto
- C Altura da Cadeira
- D Deslocamento do Encosto
- E Profundidade do Assento
- F Altura do Encosto
- G Altura do Assento ao Chão
- H Profundidade da Base

Descrição do Produto

Poltrona fixa espaldar médio com base contínua pintada em epóxi, com braço retangular importado, compensado anatômico com 12mm no encosto e 14 mm no assento, espuma injetada à frio com densidade 45 Kg/m³ em média, bordas em perfil de PVC semi-rígido.

Desenho Técnico



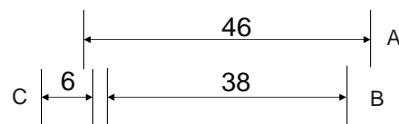
- A Largura do Assento
- B Largura do Encosto
- C Largura do Apóia Braço
- D Altura da Cadeira
- E Deslocamento do Encosto
- F Profundidade do Assento
- G Profundidade do Apóia Braço
- H Altura do Encosto
- I Altura do Assento ao Chão
- J Profundidade da Base
- K Largura da Prancheta
- L Profundidade da Prancheta
- M Largura do Porta Livros
- N Altura do Porta Livros

Descrição do Produto

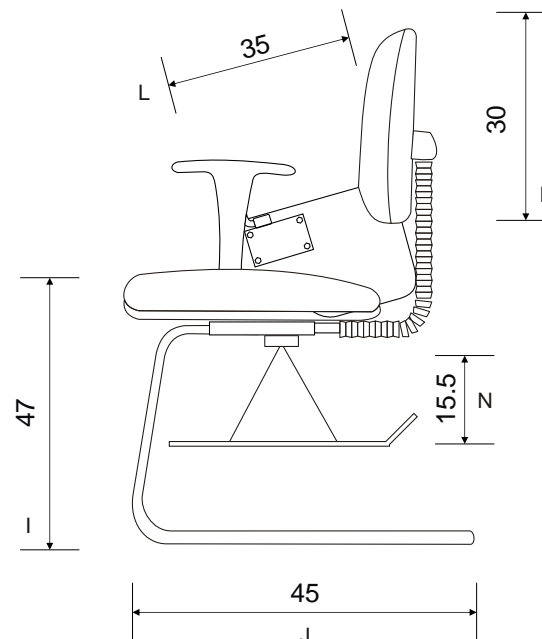
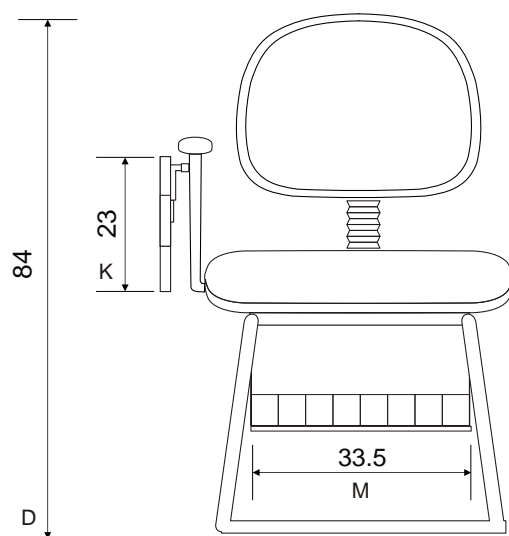
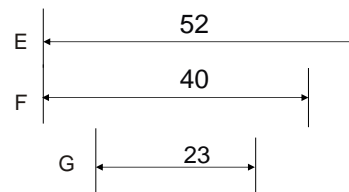
Poltrona fixa espaldar médio com base contínua pintada em epóxi, com braço em poliuretano com prancheta escamoteável pequena, compensado anatômico com 12mm no encosto e 14 mm no assento, espuma injetada à frio com densidade 45 Kg/m³ em média, bordas em perfil de PVC semi-rígido.

Desenho Técnico

V.F.



V.L.E.



- A Largura do Assento
- B Largura do Encosto
- C Largura do Apóia Braço
- D Altura da Cadeira
- E Deslocamento do Encosto
- F Profundidade do Assento
- G Profundidade do Apóia Braço
- H Altura do Encosto
- I Altura do Assento ao Chão
- J Profundidade da Base
- K Largura da Prancheta
- L Profundidade da Prancheta
- M Largura do Porta Livros
- N Altura do Porta Livros

Descrição do Produto

Poltrona fixa espaldar médio com base contínua pintada em epóxi, com braço em poliuretano com prancheta escamoteável pequena, compensado anatômico com 12mm no encosto e 14 mm no assento, espuma injetada à frio com densidade 45 Kg/m³ em média, bordas em perfil de PVC semi-rígido.