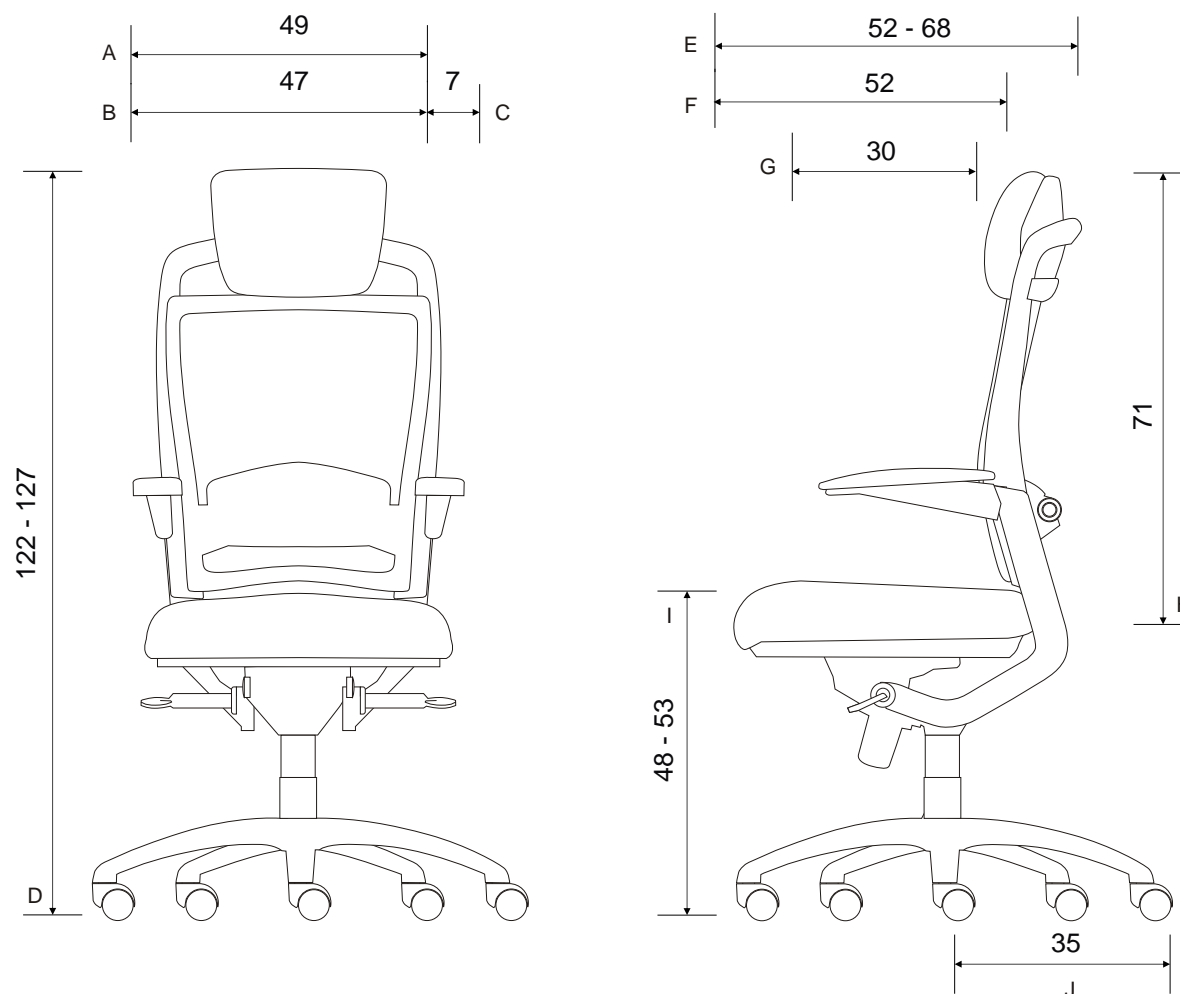


Desenho Técnico

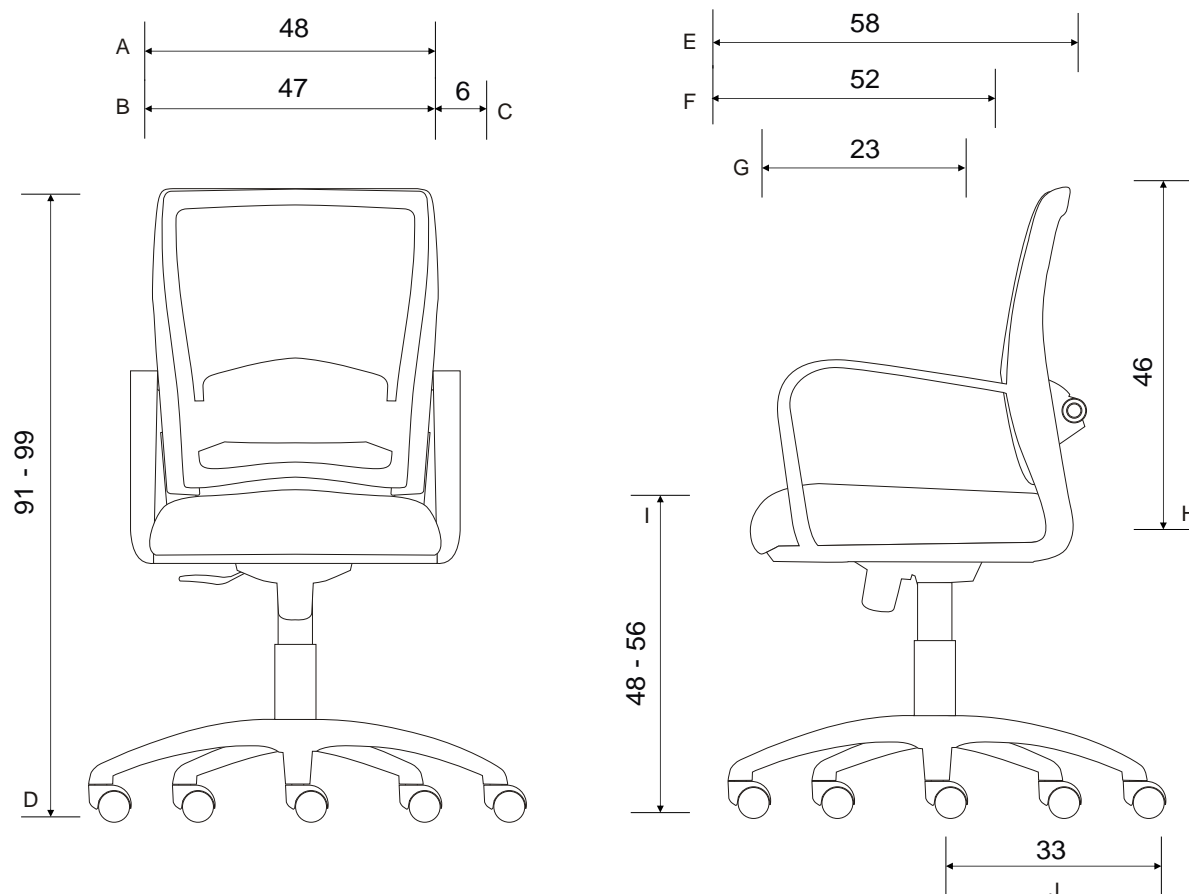


- A Largura do Assento
- B Largura do Encosto
- C Largura do Apóia Braço
- D Altura da Cadeira
- E Deslocamento do Encosto
- F Profundidade do Assento
- G Profundidade do Apóia Braço
- H Altura do Encosto
- I Altura do Assento ao Chão
- J Raio da Base Giratória

Descrição do Produto

Poltrona giratória, braços com regulagem angular e de profundidade injetados em polipropileno, regulagem de altura à gás, mecanismo excêntrico com regulagem de tensão do movimento com 4 posições de travamento, ajuste de altura do apoio de cabeça, ajuste de profundidade do apoio lombar, base em alumínio com pintura epóxi prata e rodízios duplos de nylon. Espaldar alto com encosto em tela, estrutural em nylon e assento com espuma injetada com densidade 45 Kg/m³ em média.

Desenho Técnico

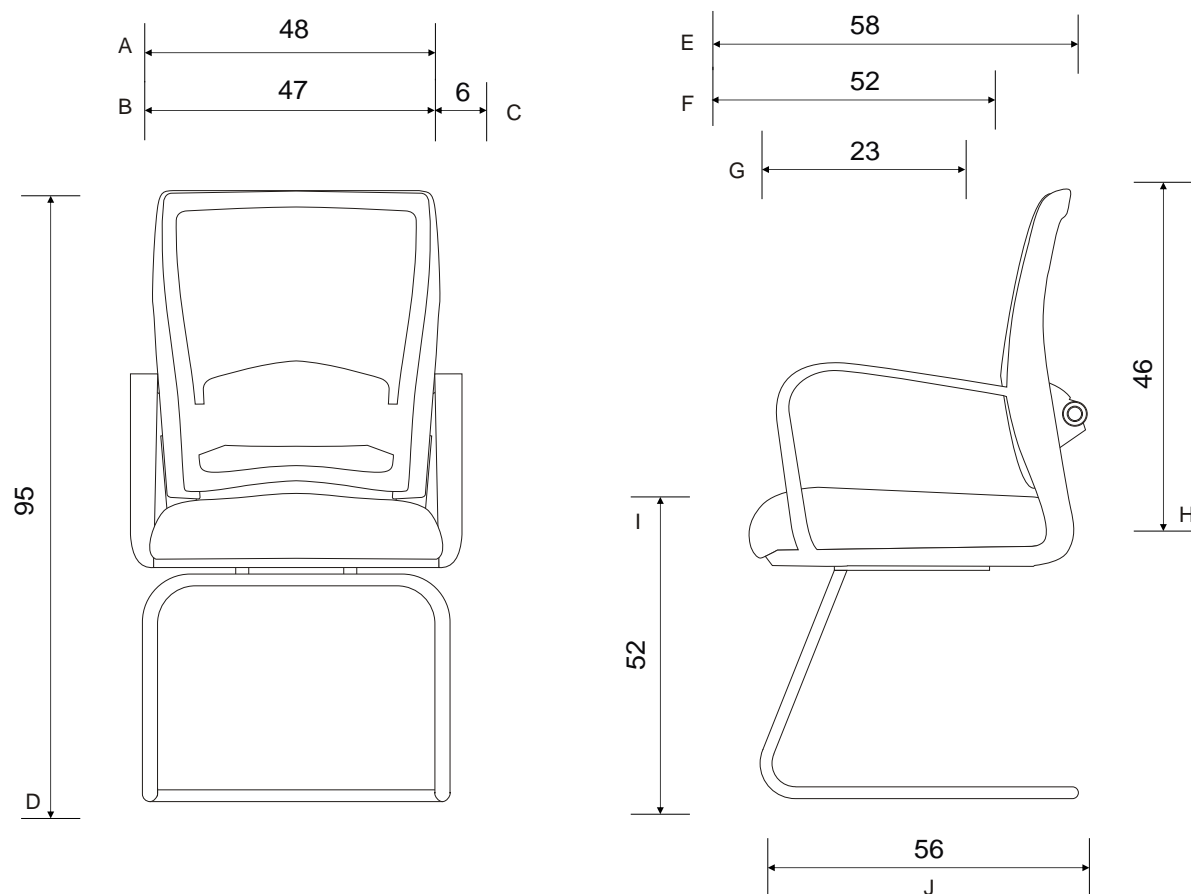


- A Largura do Assento
- B Largura do Encosto
- C Largura do Apóia Braço
- D Altura da Cadeira
- E Deslocamento do Encosto
- F Profundidade do Assento
- G Profundidade do Apóia Braço
- H Altura do Encosto
- I Altura do Assento ao Chão
- J Raio da Base Giratória

Descrição do Produto

Poltrona giratória, braços fixos injetados em polipropileno, regulagem de altura à gás, mecanismo relax com regulagem de tensão do movimento com 1 posição de travamento, ajuste de profundidade do apoio lombar, base em alumínio com pintura epóxi prata e rodízios duplos de nylon. Espaldar médio com encosto em tela, estrutural em nylon e assento com espuma injetada com densidade 45 Kg/m³ em média.

Desenho Técnico



- A Largura do Assento
- B Largura do Encosto
- C Largura do Apóia Braço
- D Altura da Cadeira
- E Deslocamento do Encosto
- F Profundidade do Assento
- G Profundidade do Apóia Braço
- H Altura do Encosto
- I Altura do Assento ao Chão
- J Profundidade da Base

Descrição do Produto

Poltrona fixa, braços fixos injetados em polipropileno, ajuste de profundidade do apoio lombar, base contínua em ferro com pintura epóxi prata. Espaldar médio com encosto em tela, estrutural em nylon e assento com espuma injetada com densidade 45 Kg/m³ em média.