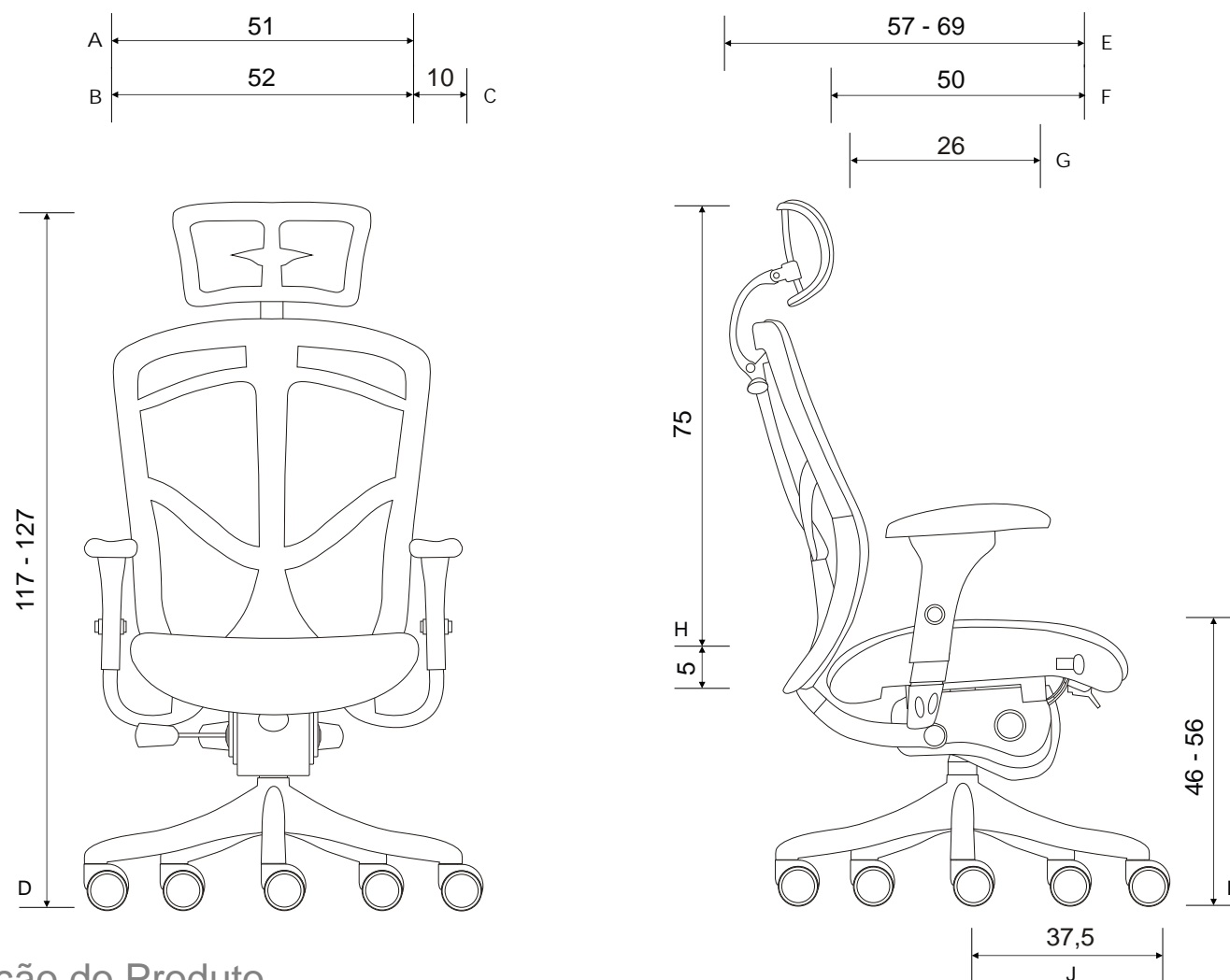


Desenho Técnico

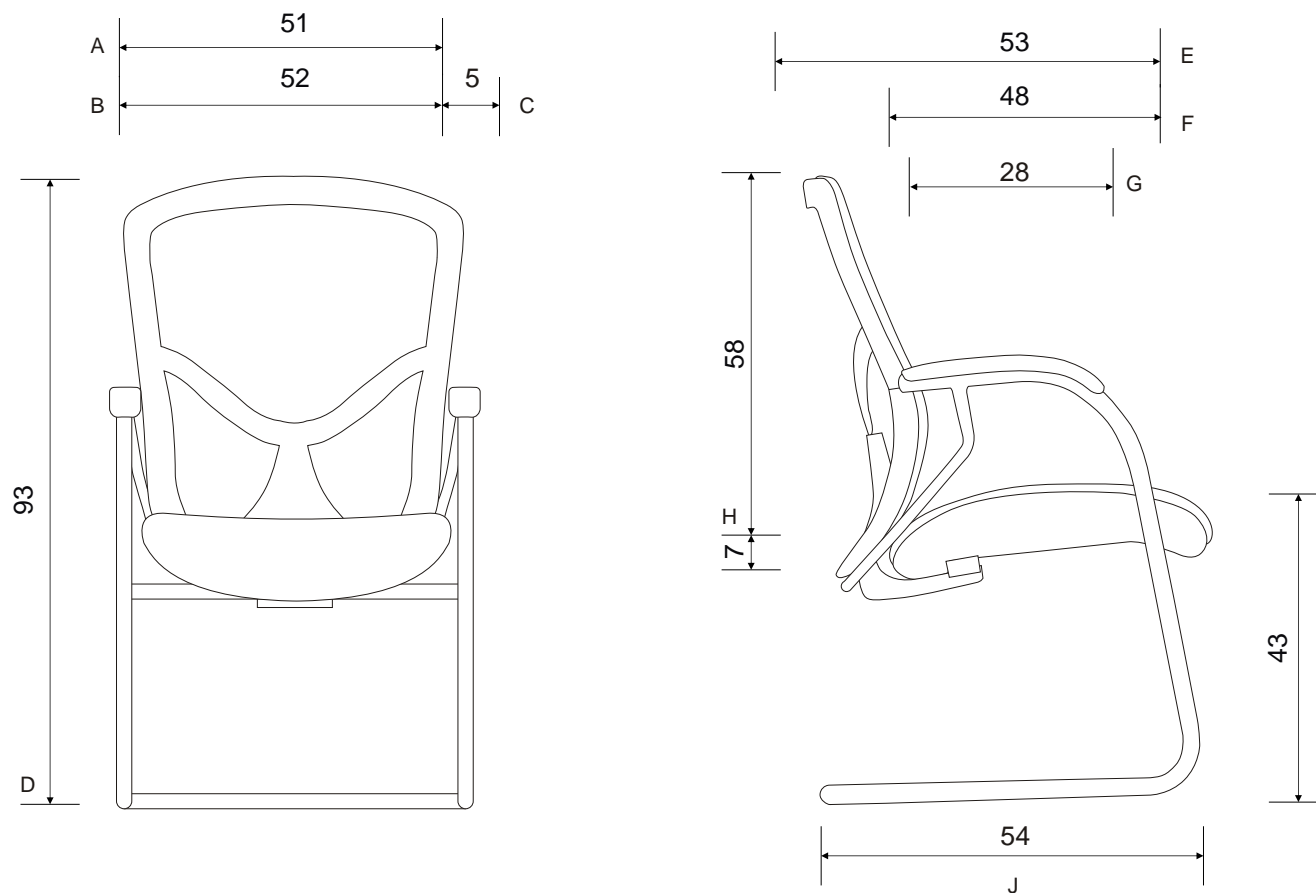


- A Largura do Assento
- B Largura do Encosto
- C Largura do Apóia Braço
- D Altura da Cadeira
- E Deslocamento do Encosto
- F Profundidade do Assento
- G Profundidade do Apóia Braço
- H Altura do Encosto
- I Altura do Assento ao Chão
- J Raio da Base Giratória

Descrição do Produto

Poltrona giratória com suporte para terno, apóia braços com regulagem angular, de profundidade e de altura injetados em poliuretano. Regulagem de altura à gás, mecanismo com ajuste de tensão e inclinação do encosto e regulagem de profundidade do assento. Apoio de cabeça com ajuste angular, de altura e de profundidade. Base em alumínio e rodízios duplos de poliuretano. Espaldar alto com assento e encosto em mesh com estrutural em nylon e alumínio.

Desenho Técnico



- A Largura do Assento
- B Largura do Encosto
- C Largura do Apóia Braço
- D Altura da Cadeira
- E Deslocamento do Encosto
- F Profundidade do Assento
- G Profundidade do Apóia Braço
- H Altura do Encosto
- I Altura do Assento ao Chão
- J Profundidade da Base

Descrição do Produto

Poltrona fixa com estrutura contínua cromada ou em pintura epóxi nas cores prata ou preta, braços integrados na estrutura e apóia braço em poliuretano. Espaldar médio com assento e encosto em mesh com estrutural em nylon.