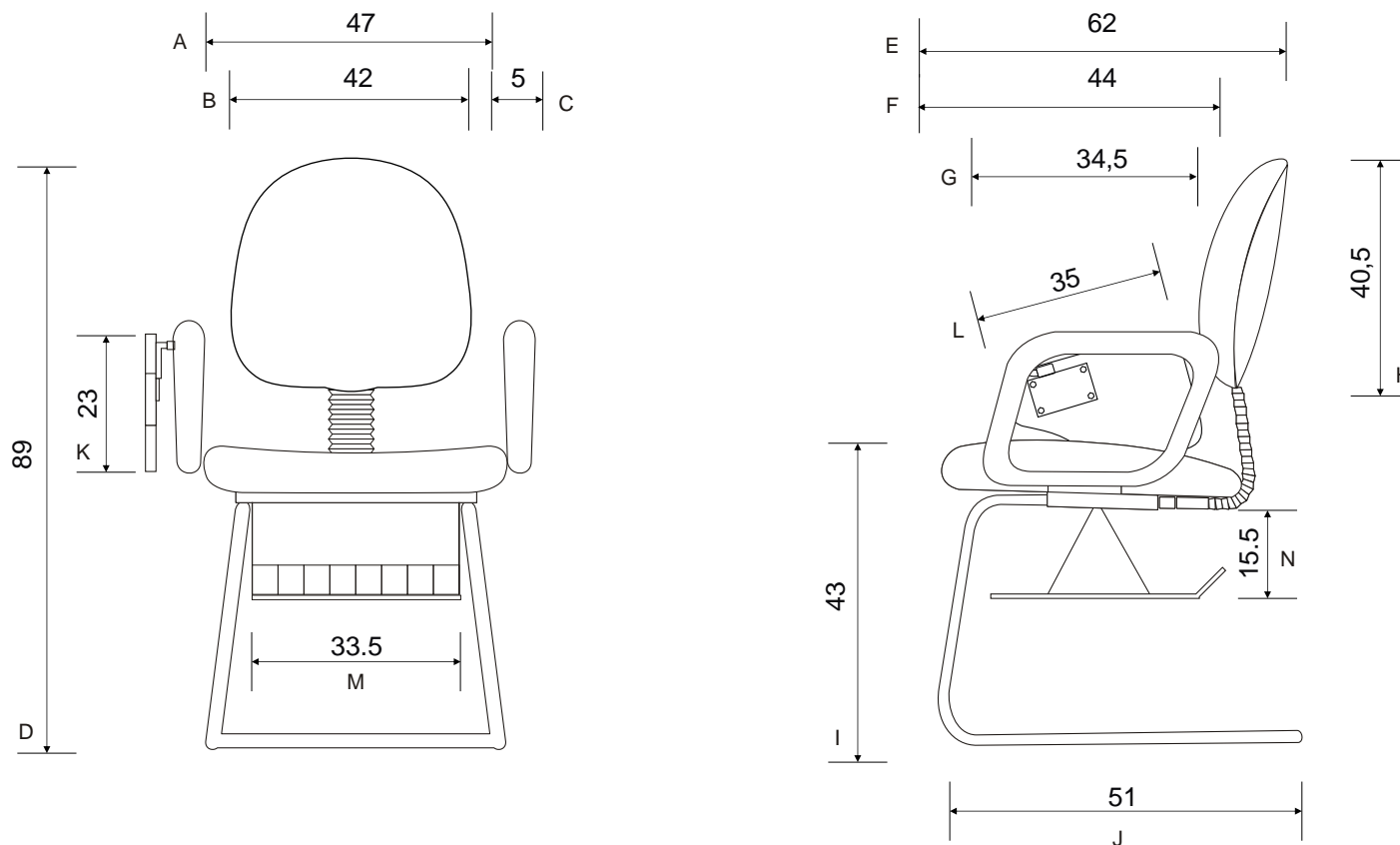


## Desenho Técnico

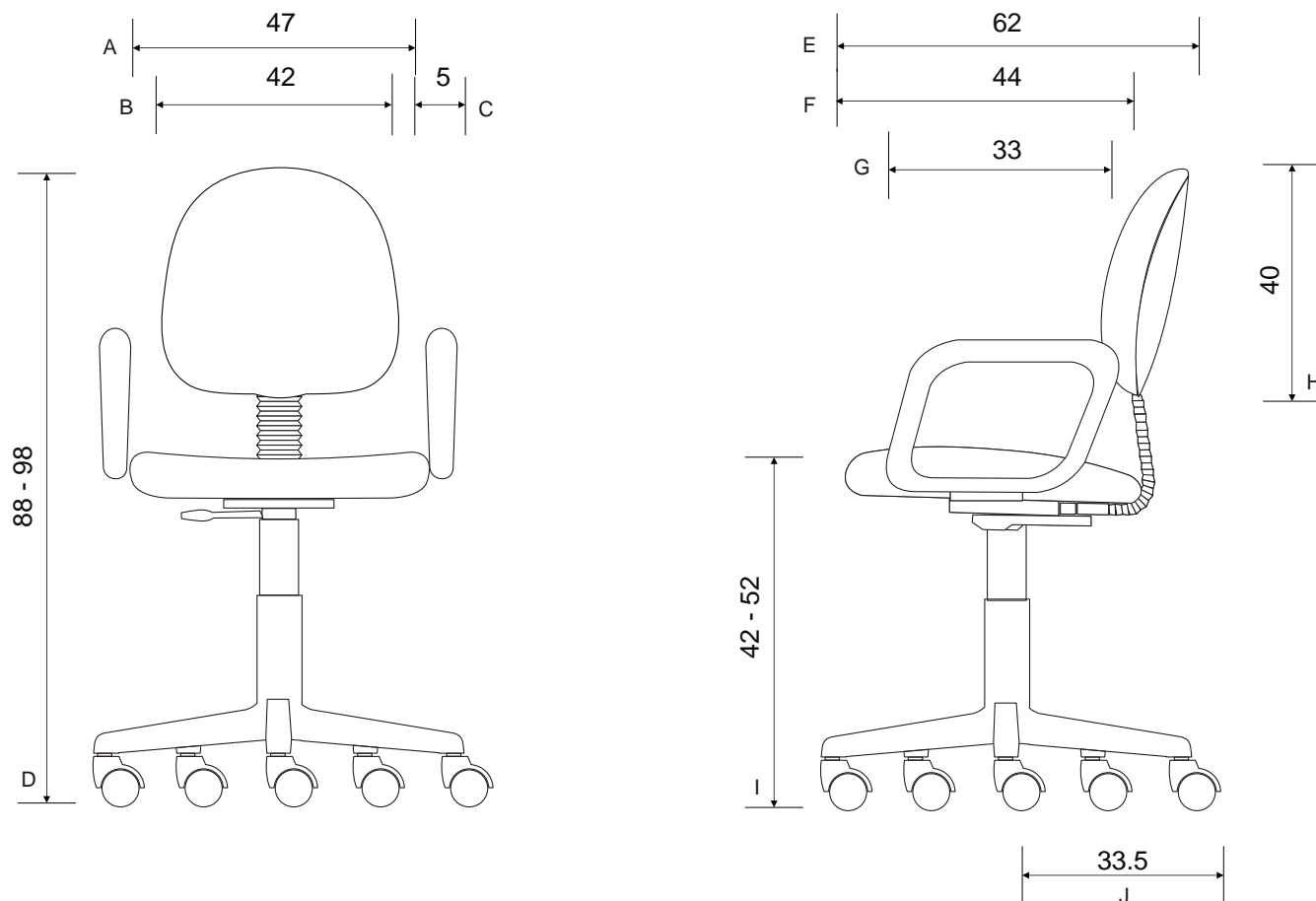


- A Largura do Assento
- B Largura do Encosto
- C Largura do Apóia Braço
- D Altura da Cadeira
- E Deslocamento do Encosto
- F Profundidade do Assento
- G Profundidade do Apóia Braço
- H Altura do Encosto
- I Altura do Assento ao Chão
- J Profundidade da Base
- K Largura da Prancheta
- L Profundidade da Prancheta
- M Largura do Porta Livro
- N Profundidade do Porta Livro

## Descrição do Produto

Poltrona fixa espaldar médio com base contínua pintada em epóxi, com porta-livro, com braço retangular importado com prancheta escamoteável pequena. Assento e encosto em compensado anatômico de 12 mm de espessura, espuma injetada à frio com densidade 45 Kg/m<sup>3</sup> em média, com encosto ligeiramente côncavo na parte superior e convexo na região lombar.

## Desenho Técnico

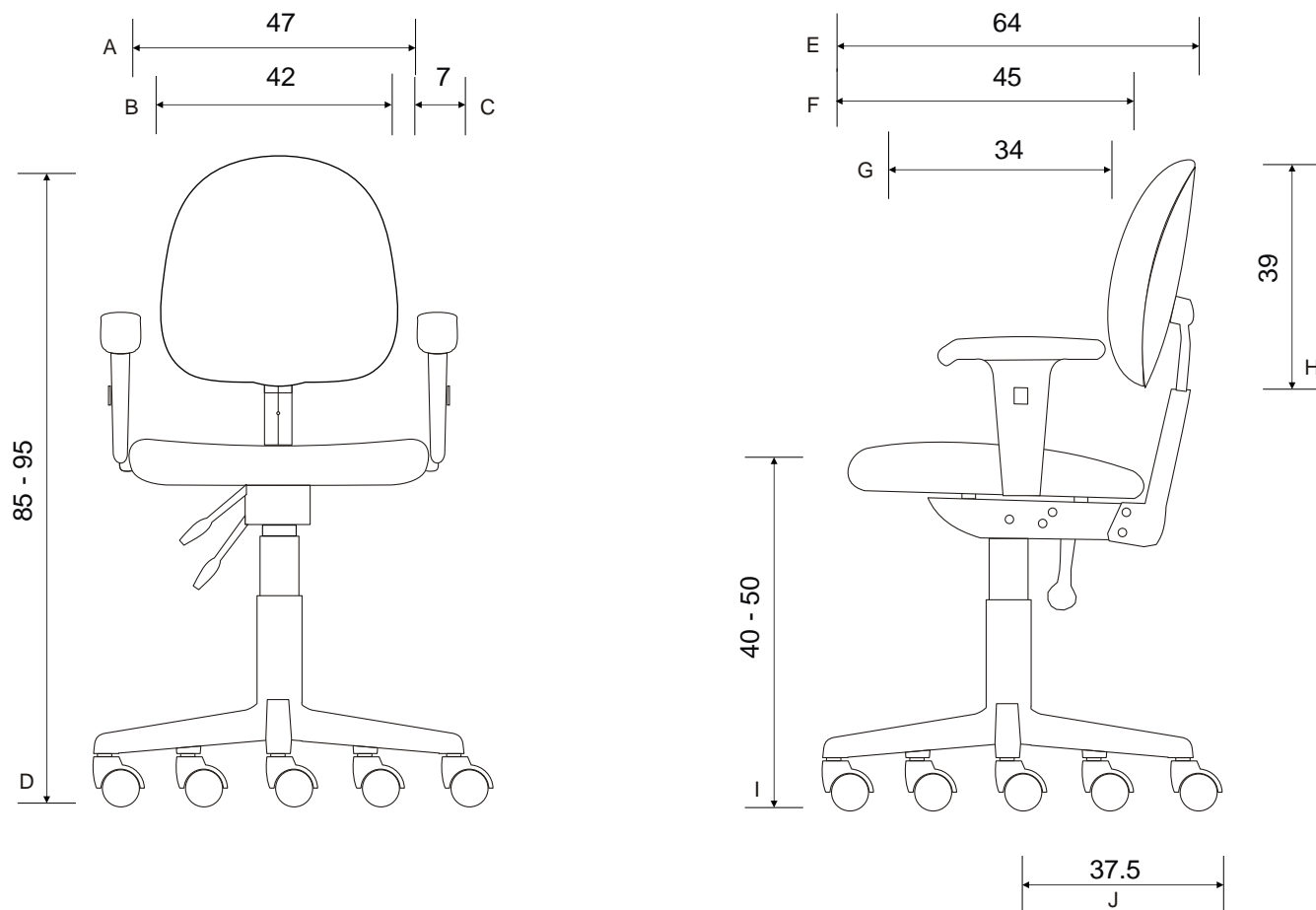


- A Largura do Assento
- B Largura do Encosto
- C Largura do Apóia Braço
- D Altura da Cadeira
- E Deslocamento do Encosto
- F Profundidade do Assento
- G Profundidade do Apóia Braço
- H Altura do Encosto
- I Altura do Assento ao Chão
- J Raio da Base Giratória

## Descrição do Produto

Poltrona giratória com espaldar médio, com regulagem de altura mecânica, com braço retangular importado, assento e encosto em compensado anatômico de 12 mm de espessura, espuma injetada à frio com densidade 45 Kg/m<sup>3</sup> em média, com encosto ligeiramente côncavo na parte superior e convexo na região lombar

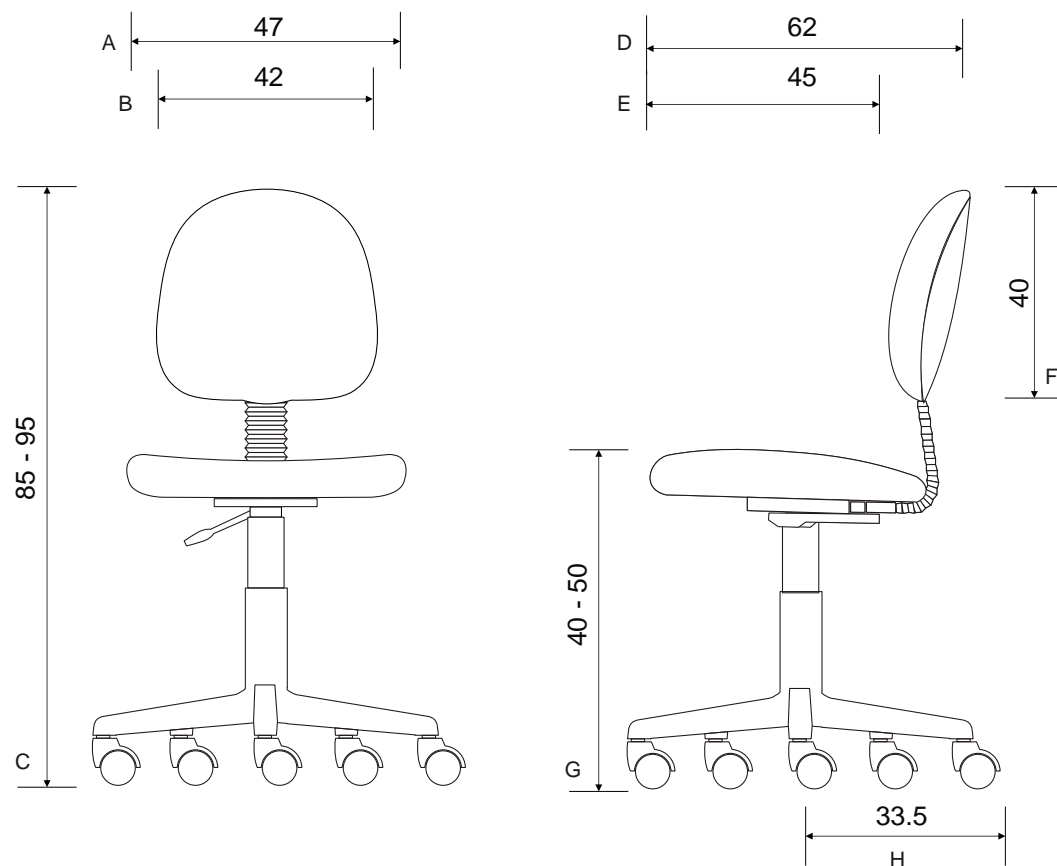
## Desenho Técnico



- A Largura do Assento
- B Largura do Encosto
- C Largura do Apóia Braço
- D Altura da Cadeira
- E Deslocamento do Encosto
- F Profundidade do Assento
- G Profundidade do Apóia Braço
- H Altura do Encosto
- I Altura do Assento ao Chão
- J Raio da Base Giratória

## Descrição do Produto

Poltrona giratória com espaldar médio, com regulagem de altura à gás, com braço T regulável em poliuretano, assento e encosto em compensado anatômico de 12 mm de espessura, espuma injetada à frio com densidade 45 Kg/m<sup>3</sup> em média, com encosto ligeiramente côncavo na parte superior e convexo na região lombar. Mecanismo com regulagem de altura do assento e inclinação e altura do encosto.

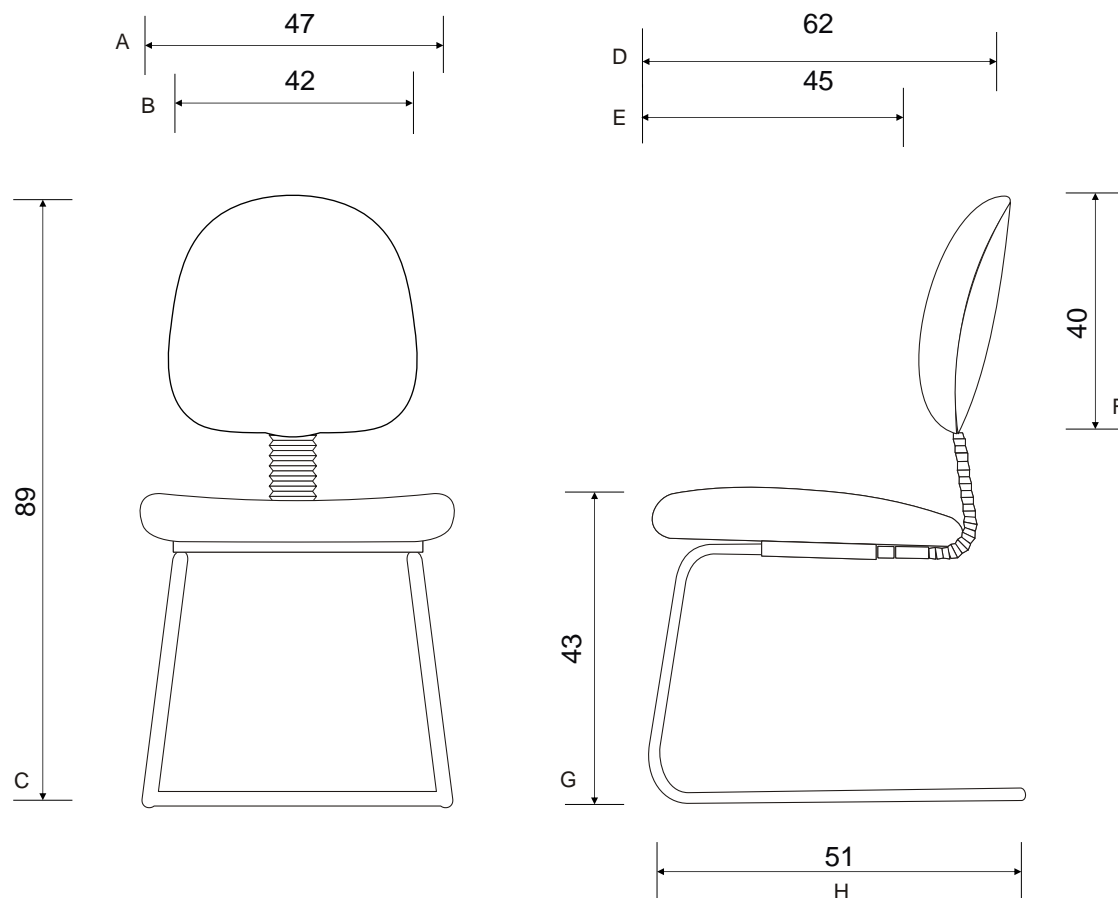


- A Largura do Assento
- B Largura do Encosto
- C Altura da Cadeira
- D Deslocamento do Encosto
- E Profundidade do Assento
- F Altura do Encosto
- G Altura do Assento ao Chão
- H Raio da Base Giratória

## Descrição do Produto

Poltrona giratória com espaldar médio, com regulagem de altura à gás, com braço T regulável em poliuretano, assento e encosto em compensado anatômico de 12 mm de espessura, espuma injetada à frio com densidade 45 Kg/m<sup>3</sup> em média, com encosto ligeiramente côncavo na parte superior e convexo na região lombar. Mecanismo com regulagem de altura do assento e inclinação e altura do encosto.

## Desenho Técnico

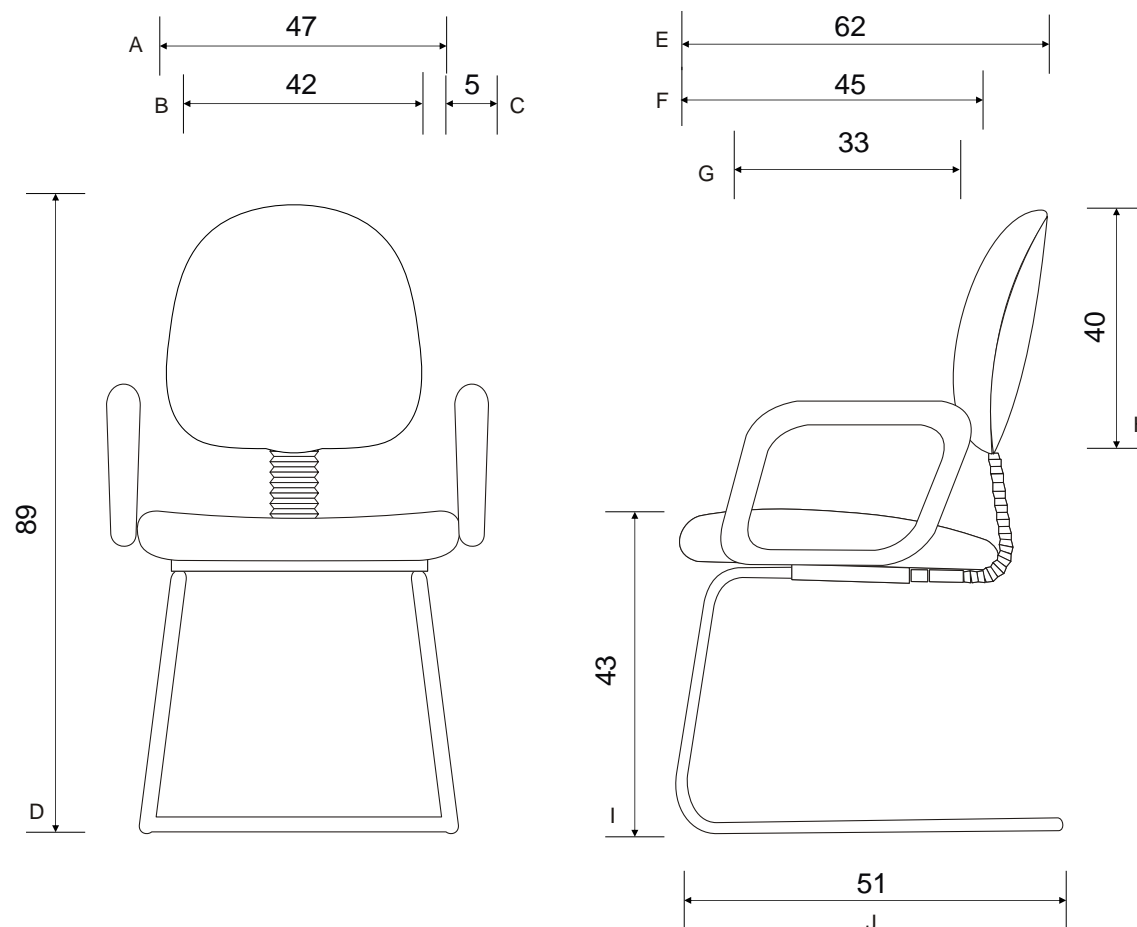


- A Largura do Assento
- B Largura do Encosto
- C Altura da Cadeira
- D Deslocamento do Encosto
- E Profundidade do Assento
- F Altura do Encosto
- G Altura do Assento ao Chão
- H Profundidade da Base

## Descrição do Produto

Poltrona giratória com espaldar médio, com regulagem de altura à gás, com braço T regulável em poliuretano, assento e encosto em compensado anatômico de 12 mm de espessura, espuma injetada à frio com densidade 45 Kg/m<sup>3</sup> em média, com encosto ligeiramente côncavo na parte superior e convexo na região lombar. Mecanismo com regulagem de altura do assento e inclinação e altura do encosto.

## Desenho Técnico



- A Largura do Assento
- B Largura do Encosto
- C Largura do Apóia Braço
- D Altura da Cadeira
- E Deslocamento do Encosto
- F Profundidade do Assento
- G Profundidade do Apóia Braço
- H Altura do Encosto
- I Altura do Assento ao Chão
- J Profundidade da Base

## Descrição do Produto

Poltrona giratória com espaldar médio, com regulagem de altura à gás, com braço T regulável em poliuretano, assento e encosto em compensado anatômico de 12 mm de espessura, espuma injetada à frio com densidade 45 Kg/m<sup>3</sup> em média, com encosto ligeiramente côncavo na parte superior e convexo na região lombar. Mecanismo com regulagem de altura do assento e inclinação e altura do encosto.