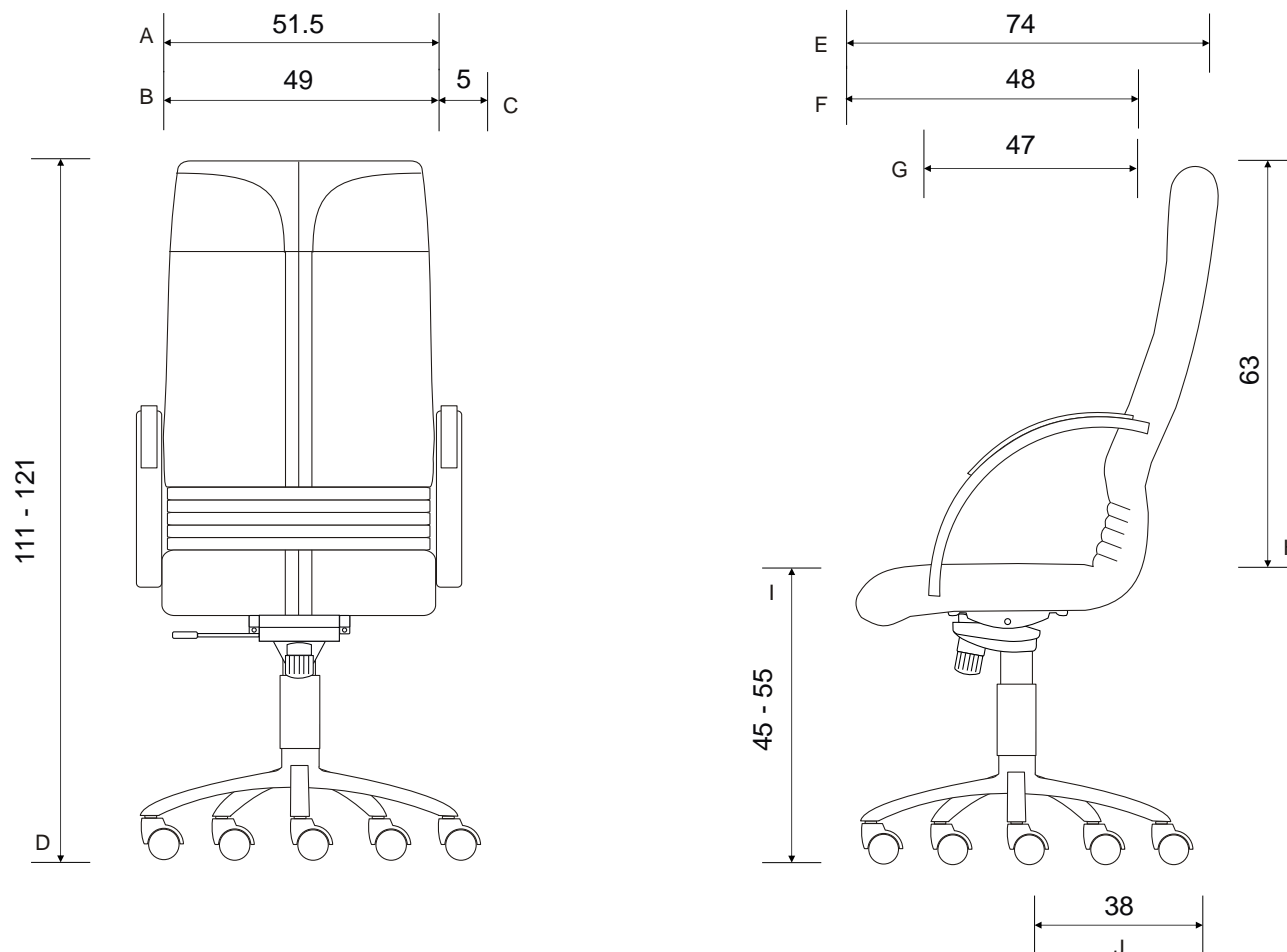


Desenho Técnico

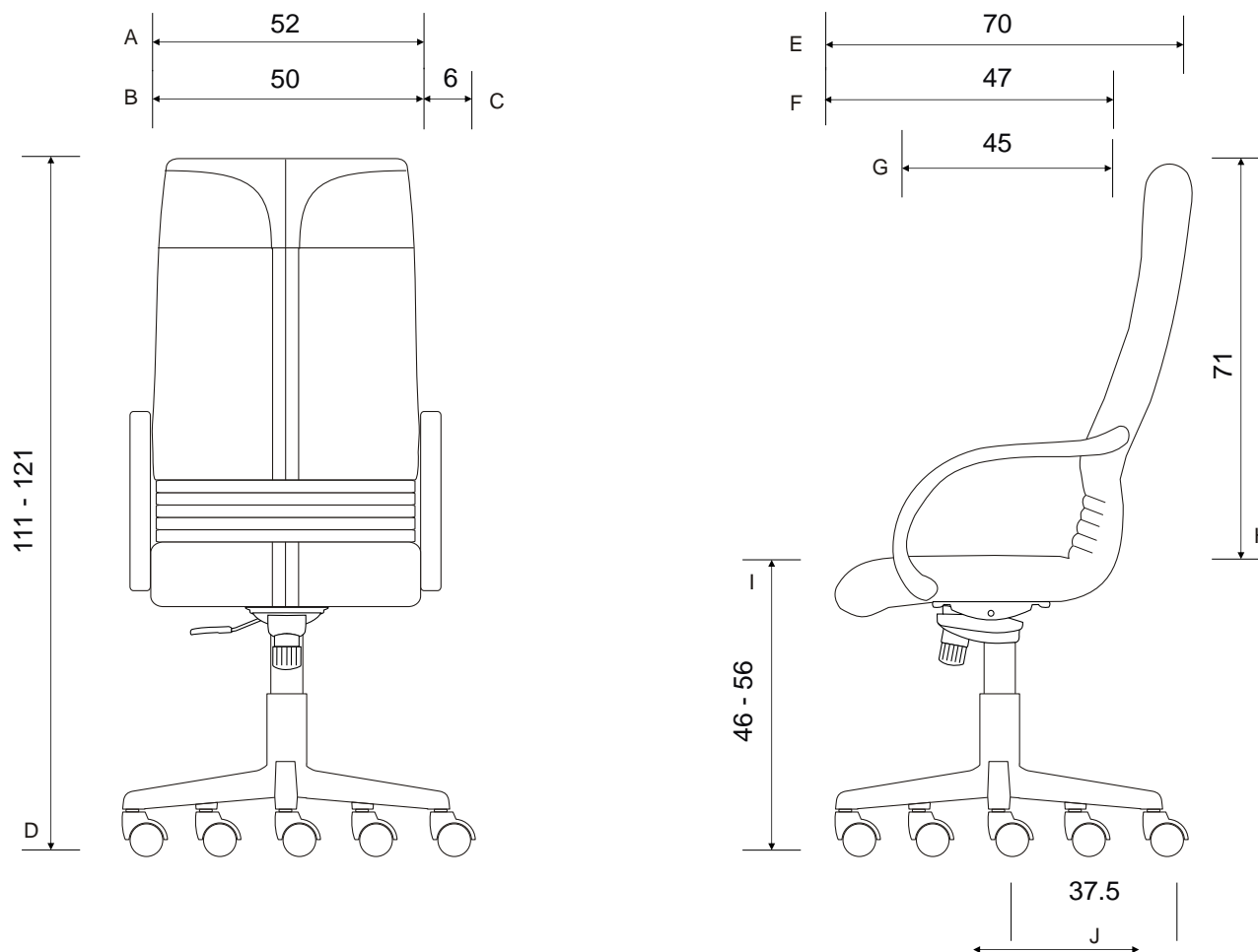


- A Largura do Assento
- B Largura do Encosto
- C Largura do Apóia Braço
- D Altura da Cadeira
- E Deslocamento do Encosto
- F Profundidade do Assento
- G Profundidade do Apóia Braço
- H Altura do Encosto
- I Altura do Assento ao Chão
- J Raio da Base Giratória

Descrição do Produto

Poltrona executiva giratória espaldar alto, com regulagem de altura à gás com mecanismo excêntrico e braços em tubo elíptico cromado c/ apoio. Assento e encosto em concha única com compensado anatômico de 14 mm de espessura, espuma injetada à frio com densidade 45 Kg/m³ em média, bordas com acabamento em debrum. Revestimento com costuras no assento e encosto.

Desenho Técnico

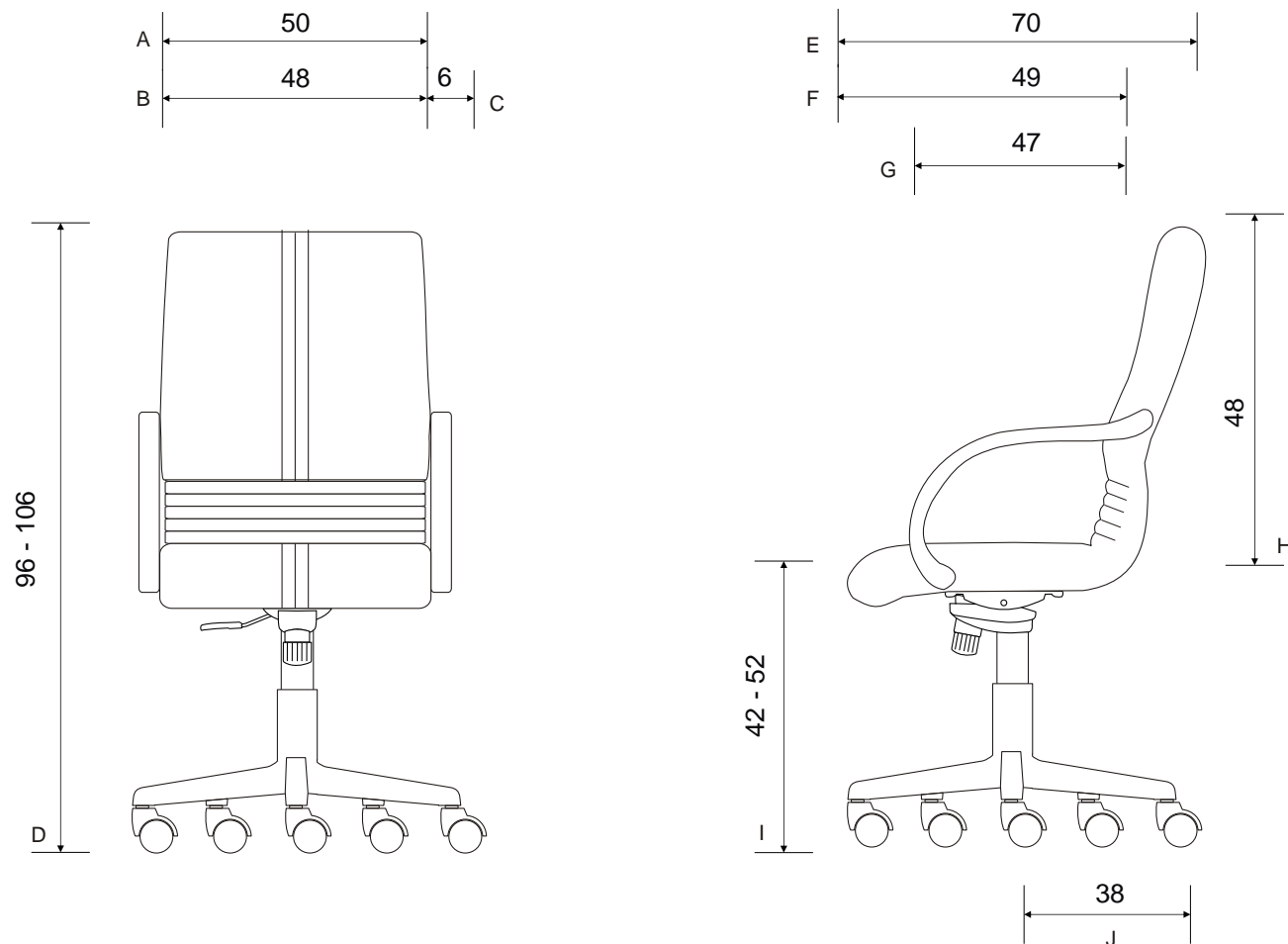


- A Largura do Assento
- B Largura do Encosto
- C Largura do Apóia Braço
- D Altura da Cadeira
- E Deslocamento do Encosto
- F Profundidade do Assento
- G Profundidade do Apóia Braço
- H Altura do Encosto
- I Altura do Assento ao Chão
- J Raio da Base Giratória

Descrição do Produto

Poltrona executiva giratória espaldar alto, com regulagem de altura à gás com relax, braços em poliuretano injetado, assento e encosto em concha única com compensado anatômico de 14 mm de espessura, espuma injetada à frio com densidade 45 Kg/m³ em média, bordas com acabamento em debrum. Revestimento com costuras no assento e encosto.

Desenho Técnico

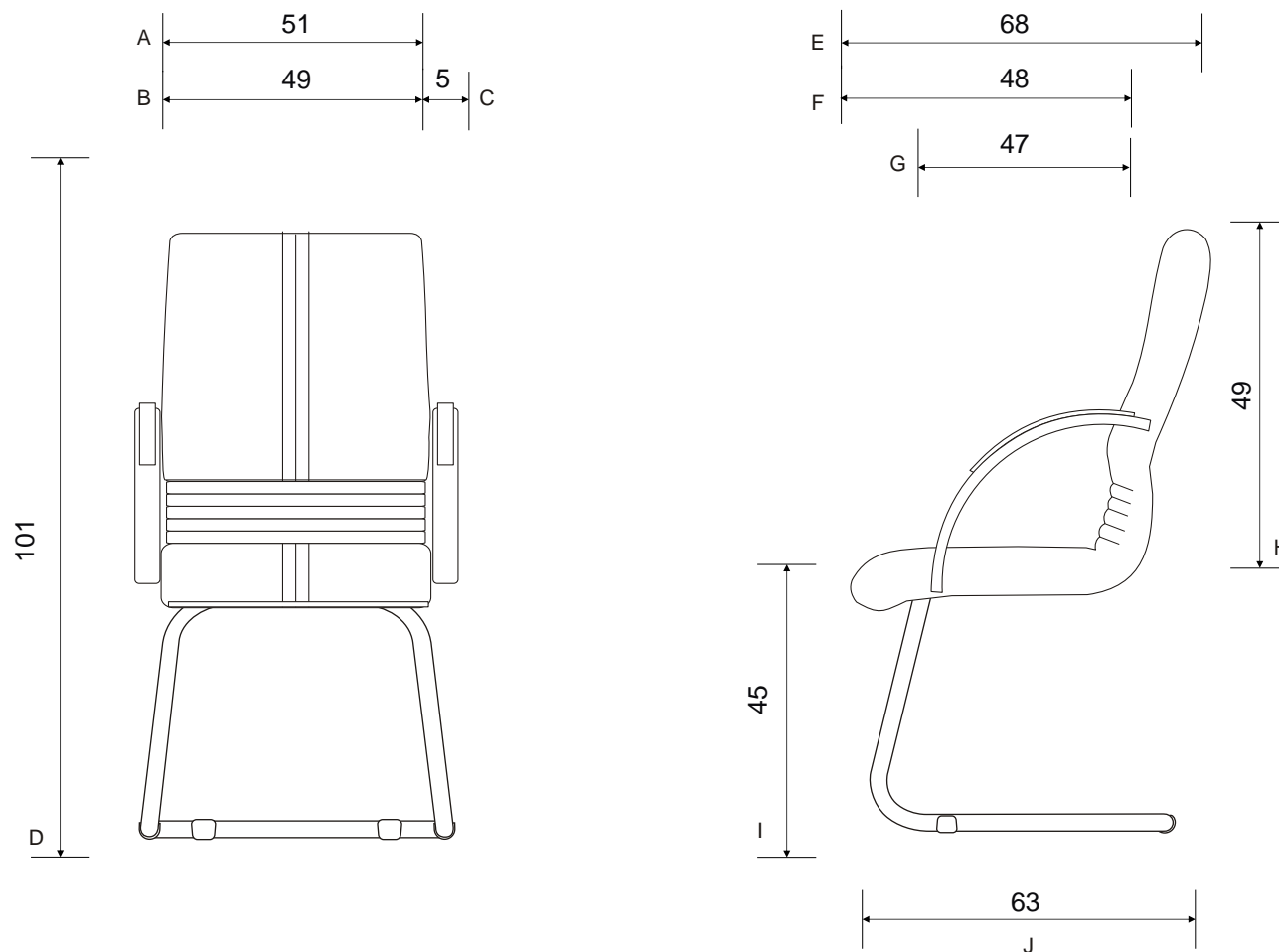


- A Largura do Assento
- B Largura do Encosto
- C Largura do Apóia Braço
- D Altura da Cadeira
- E Deslocamento do Encosto
- F Profundidade do Assento
- G Profundidade do Apóia Braço
- H Altura do Encosto
- I Altura do Assento ao Chão
- J Raio da Base Giratória

Descrição do Produto

Poltrona Executiva giratória espaldar médio, com regulagem de altura mecânica com relax e braços em poliuretano injetado. Assento e encosto em concha única com compensado anatômico de 14 mm de espessura, espuma injetada à frio com densidade 45 Kg/m³ em média, bordas com acabamento em debrum. Revestimento com costuras no assento e encosto.

Desenho Técnico



- A Largura do Assento
- B Largura do Encosto
- C Largura do Apóia Braço
- D Altura da Cadeira
- E Deslocamento do Encosto
- F Profundidade do Assento
- G Profundidade do Apóia Braço
- H Altura do Encosto
- I Altura do Assento ao Chão
- J Profundidade da Base

Descrição do Produto

Poltrona Executiva fixa espaldar médio, com base contínua tipo "S" em tubo elíptico com alma de aço interna, braços em tubo elíptico cromado c/ apoio. Assento e encosto em concha única com compensado anatômico de 14 mm de espessura, espuma injetada à frio com densidade 45 Kg/m³ em média, bordas com acabamento em debrum. Revestimento com costuras no assento e encosto.