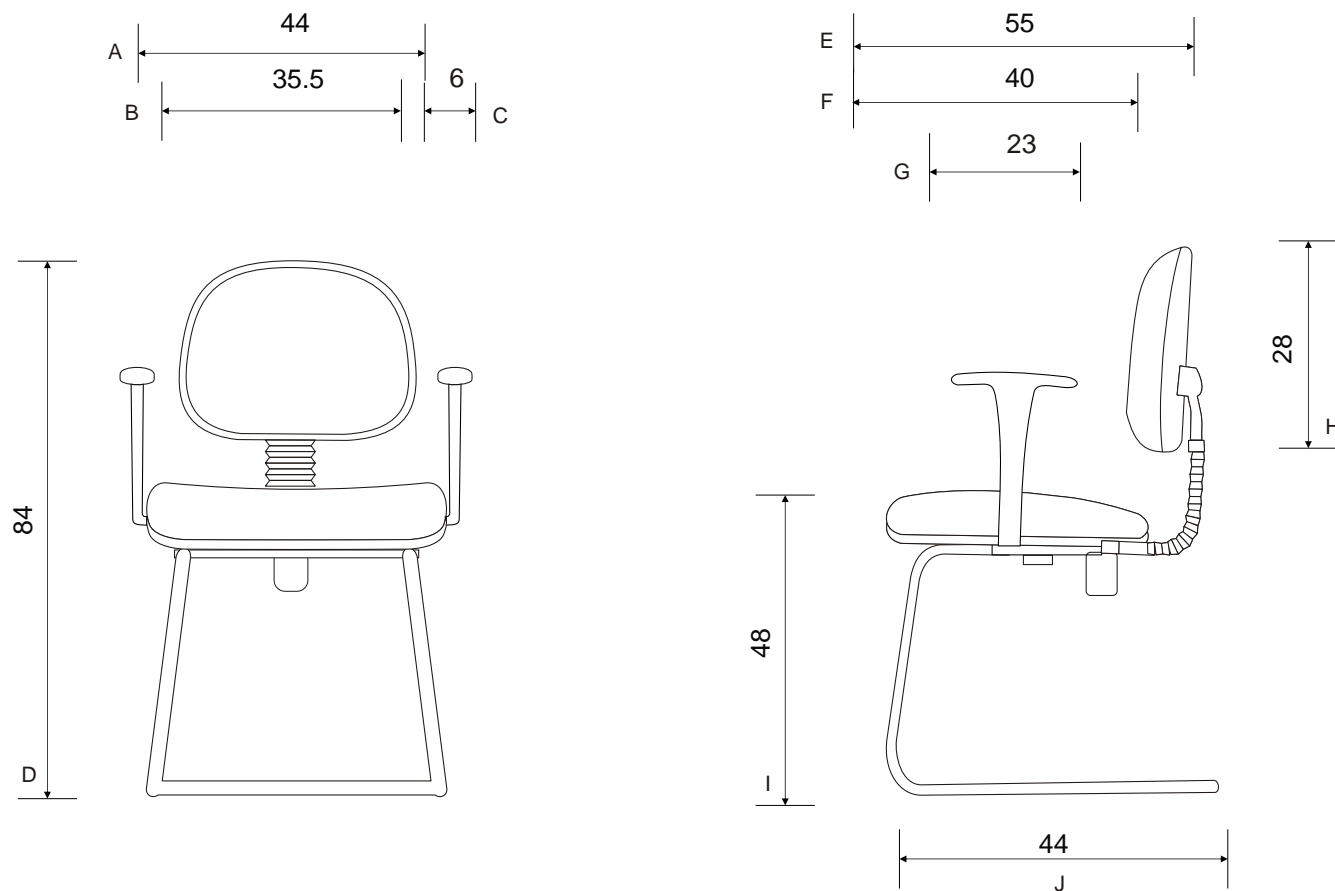


Desenho Técnico



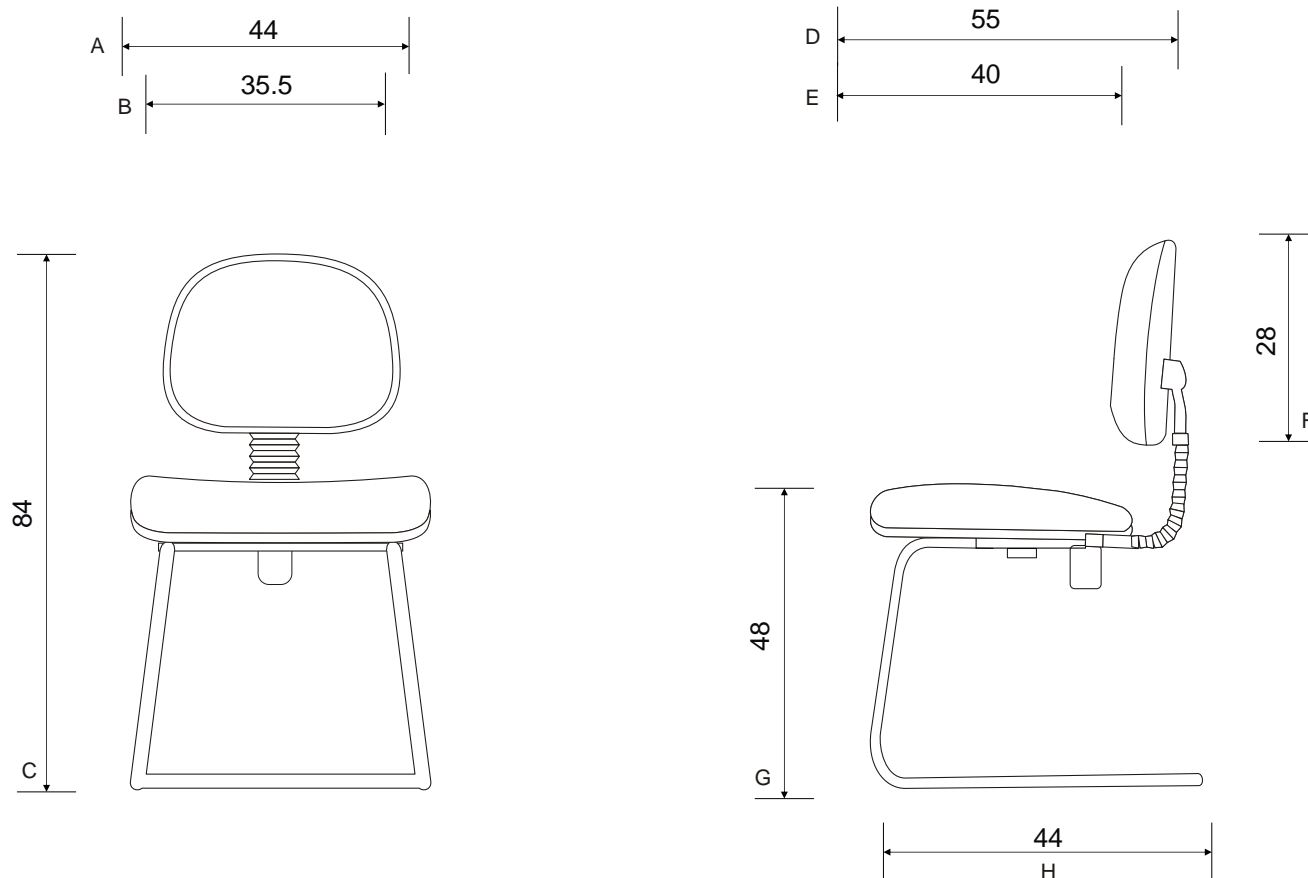
- A Largura do Assento
- B Largura do Encosto
- C Largura do Apóia Braço
- D Altura da Cadeira
- E Deslocamento do Encosto
- F Profundidade do Assento
- G Profundidade do Apóia Braço
- H Altura do Encosto
- I Altura do Assento ao Chão
- J Profundidade da Base

Descrição do Produto

Cadeira fixa, com base continua pintada em epoxi, com braço T fixo em poliuretano, compensado anatômico de 12 mm de espessura, espuma injetada à frio com densidade 45 Kg/m³ em média, bordas em perfil de PVC semi-rígido, com encosto regulável.

Desenho Técnico

* Medidas em centímetros

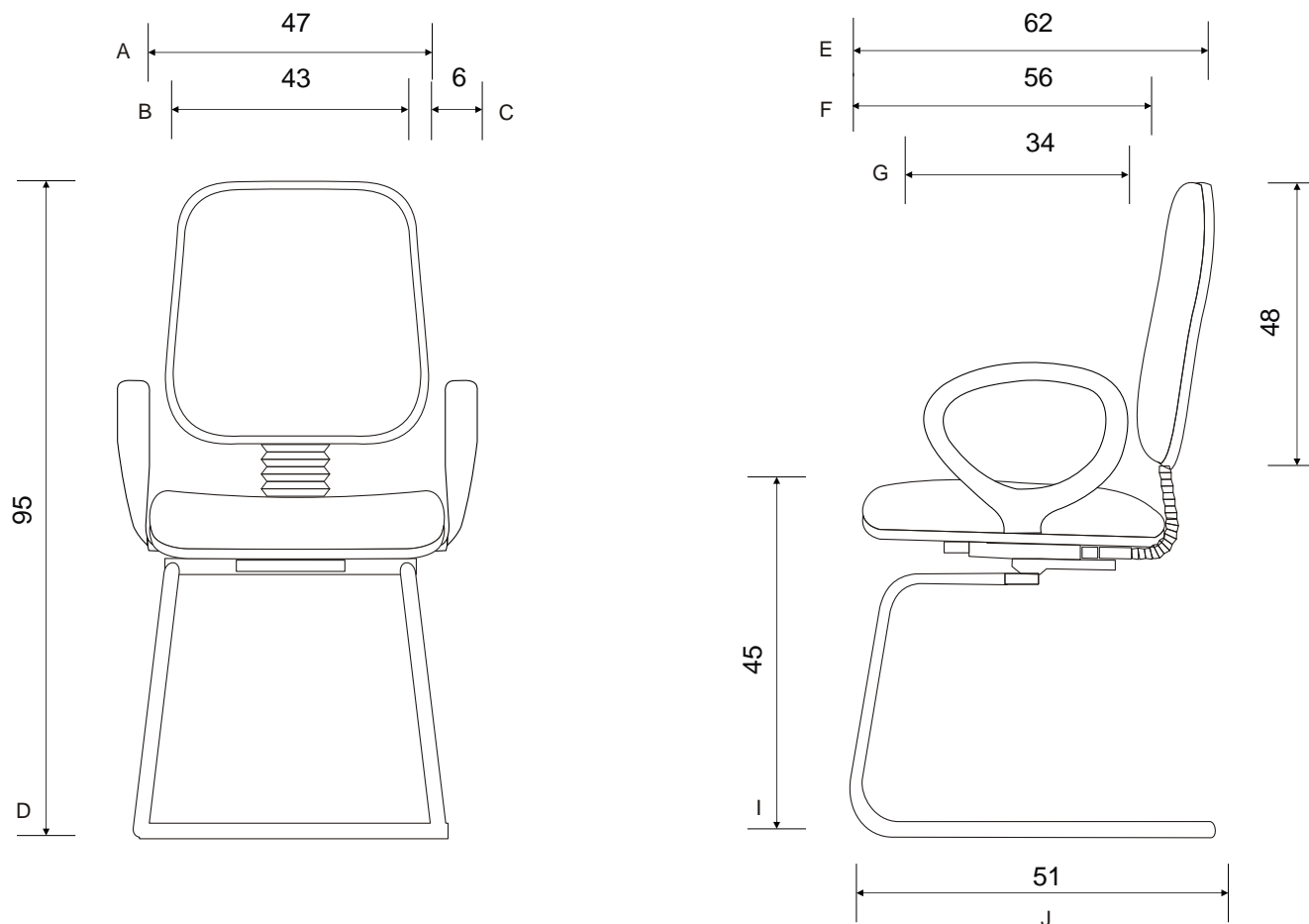


- A Largura do Assento
- B Largura do Encosto
- C Altura da Cadeira
- D Deslocamento do Encosto
- E Profundidade do Assento
- F Altura do Encosto
- G Altura do Assento ao Chão
- H Profundidade da Base

Descrição do Produto

Cadeira fixa, com base continua pintada em epoxi, com braço T fixo em poliuretano, compensado anatômico de 12 mm de espessura, espuma injetada à frio com densidade 45 Kg/m³ em média, bordas em perfil de PVC semi-rígido, com encosto regulável.

Desenho Técnico

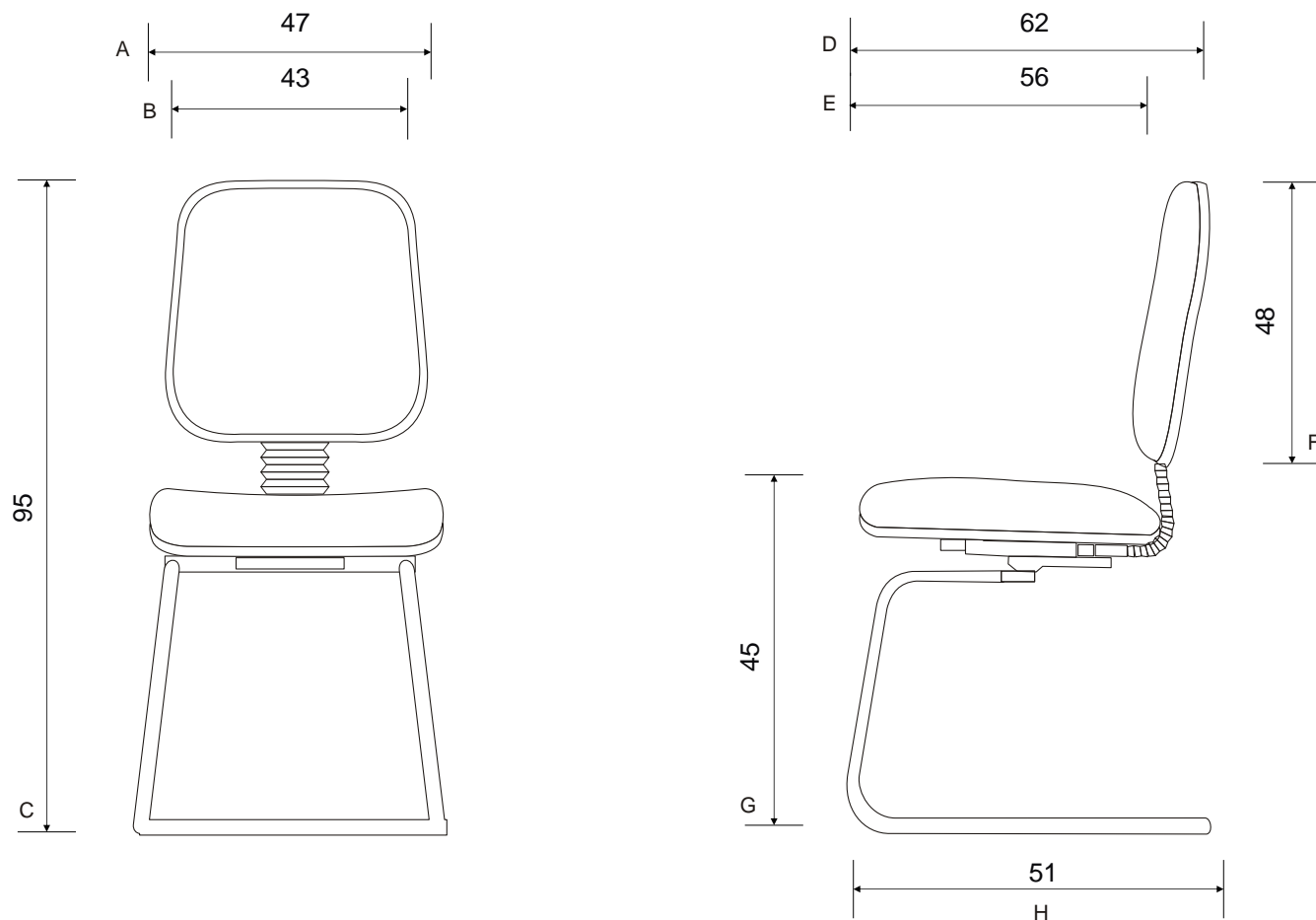


- A Largura do Assento
- B Largura do Encosto
- C Largura do Apóia Braço
- D Altura da Cadeira
- E Deslocamento do Encosto
- F Profundidade do Assento
- G Profundidade do Apóia Braço
- H Altura do Encosto
- I Altura do Assento ao Chão
- J Profundidade da Base

Descrição do Produto

Poltrona fixa espaldar médio com base contínua pintada em epoxi, com braço em poliuretano, compensado anatômico com 12mm no encosto e 14 mm no assento, espuma injetada à frio com densidade 45 Kg/m³ em média, bordas em perfil de PVC semi-rígido.

Desenho Técnico

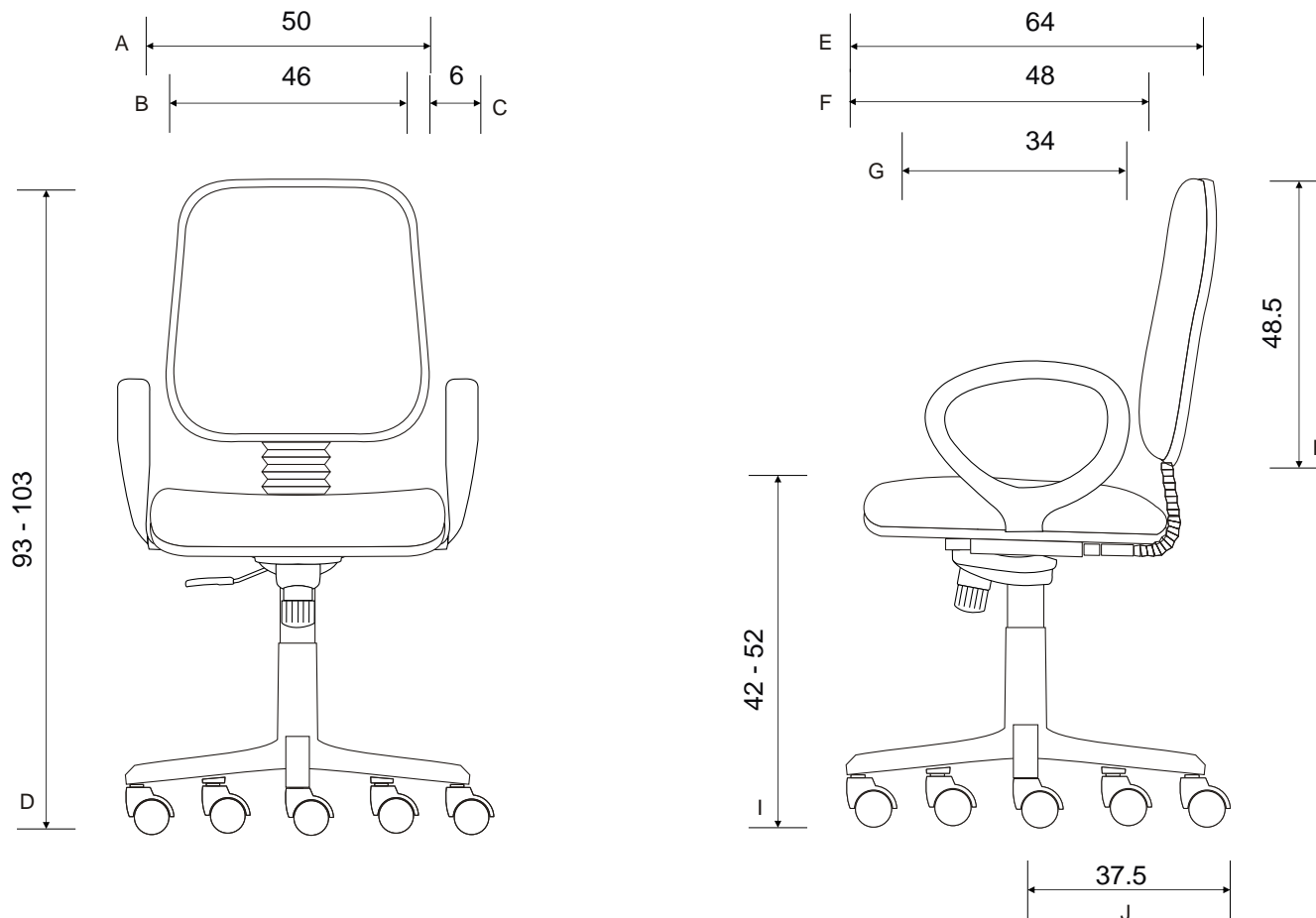


- A Largura do Assento
- B Largura do Encosto
- C Largura do Apóia Braço
- D Altura da Cadeira
- E Deslocamento do Encosto
- F Profundidade do Assento
- G Profundidade do Apóia Braço
- H Altura do Encosto
- I Altura do Assento ao Chão
- J Profundidade da Base

Descrição do Produto

Poltrona fixa espaldar médio com base contínua pintada em epoxi, com braço em poliuretano, compensado anatômico com 12mm no encosto e 14 mm no assento, espuma injetada à frio com densidade 45 Kg/m³ em média, bordas em perfil de PVC semi-rígido.

Desenho Técnico

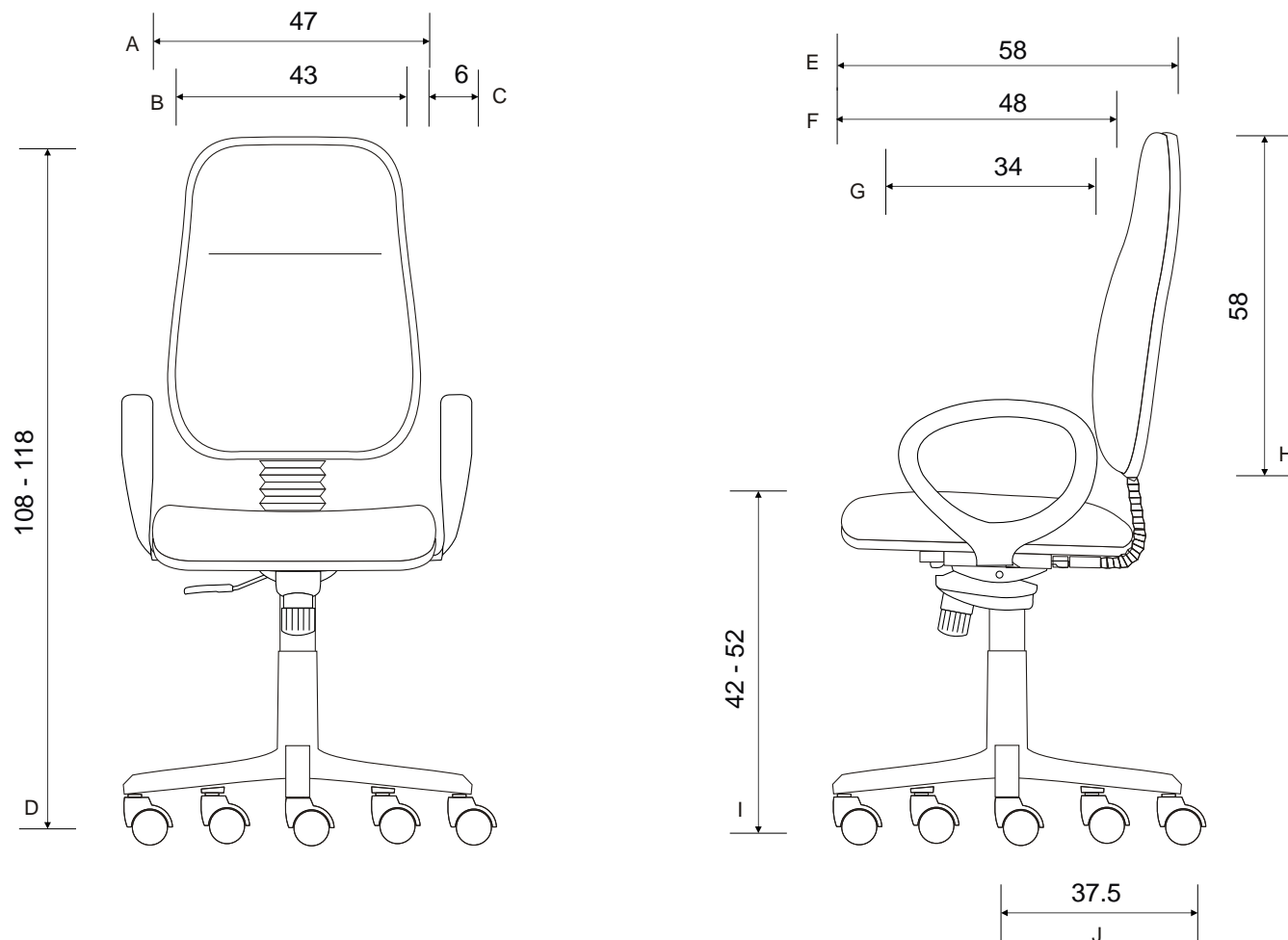


- A Largura do Assento
- B Largura do Encosto
- C Largura do Apóia Braço
- D Altura da Cadeira
- E Deslocamento do Encosto
- F Profundidade do Assento
- G Profundidade do Apóia Braço
- H Altura do Encosto
- I Altura do Assento ao Chão
- J Raio da Base Giratória

Descrição do Produto

Poltrona giratória espaldar médio mecânica com relax, com braço em poliuretano, compensado anatômico com 12mm no encosto e 14 mm no assento, espuma injetada à frio com densidade 45 Kg/m³ em média, bordas em perfil de PVC semi-rígido.

Desenho Técnico

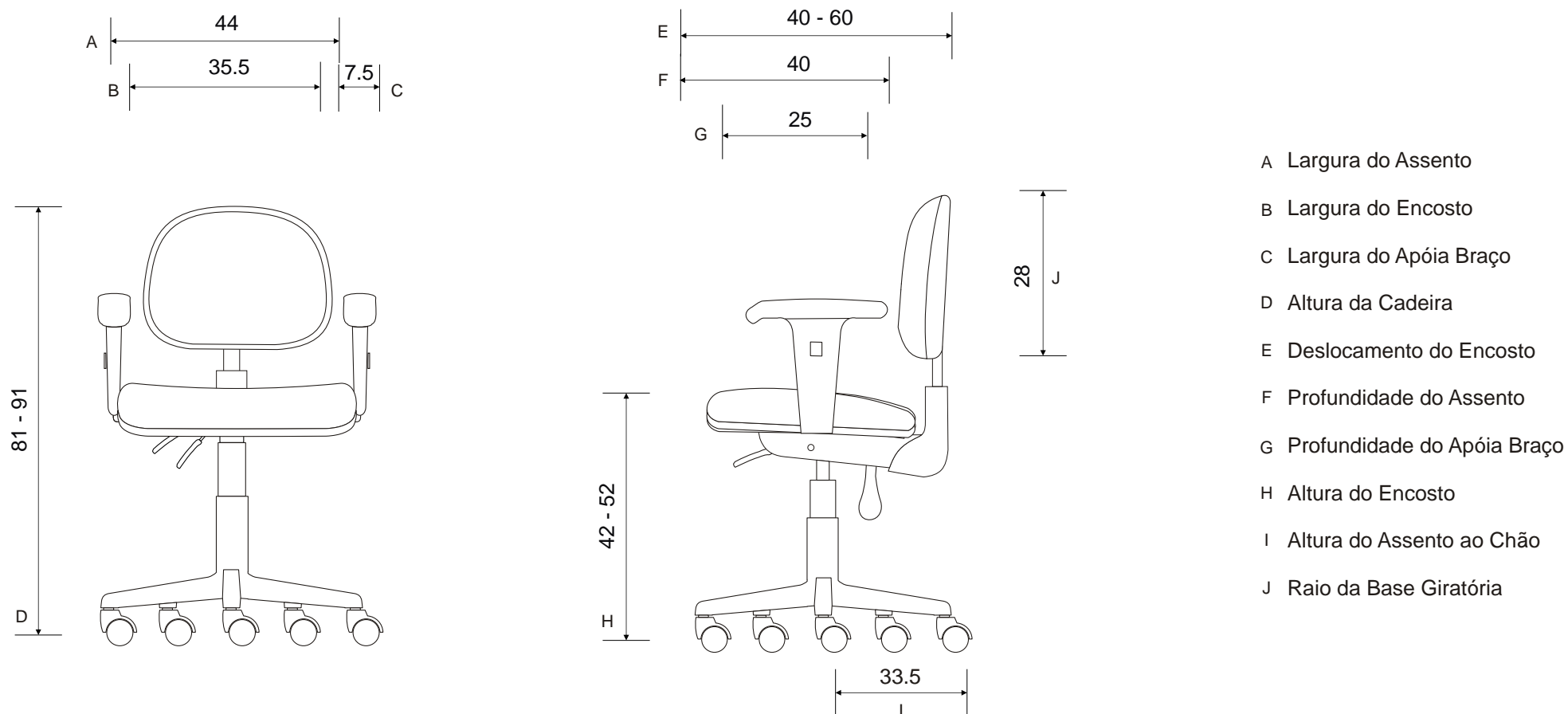


- A Largura do Assento
- B Largura do Encosto
- C Largura do Apóia Braço
- D Altura da Cadeira
- E Deslocamento do Encosto
- F Profundidade do Assento
- G Profundidade do Apóia Braço
- H Altura do Encosto
- I Altura do Assento ao Chão
- J Raio da Base Giratória

Descrição do Produto

Poltrona giratória espaldar alto à gás com relax, com braço em poliuretano, compensado anatômico com 12mm no encosto e 14 mm no assento, espuma injetada à frio com densidade 45 Kg/m³ em média, bordas em perfil de PVC semi-rígido.

Desenho Técnico

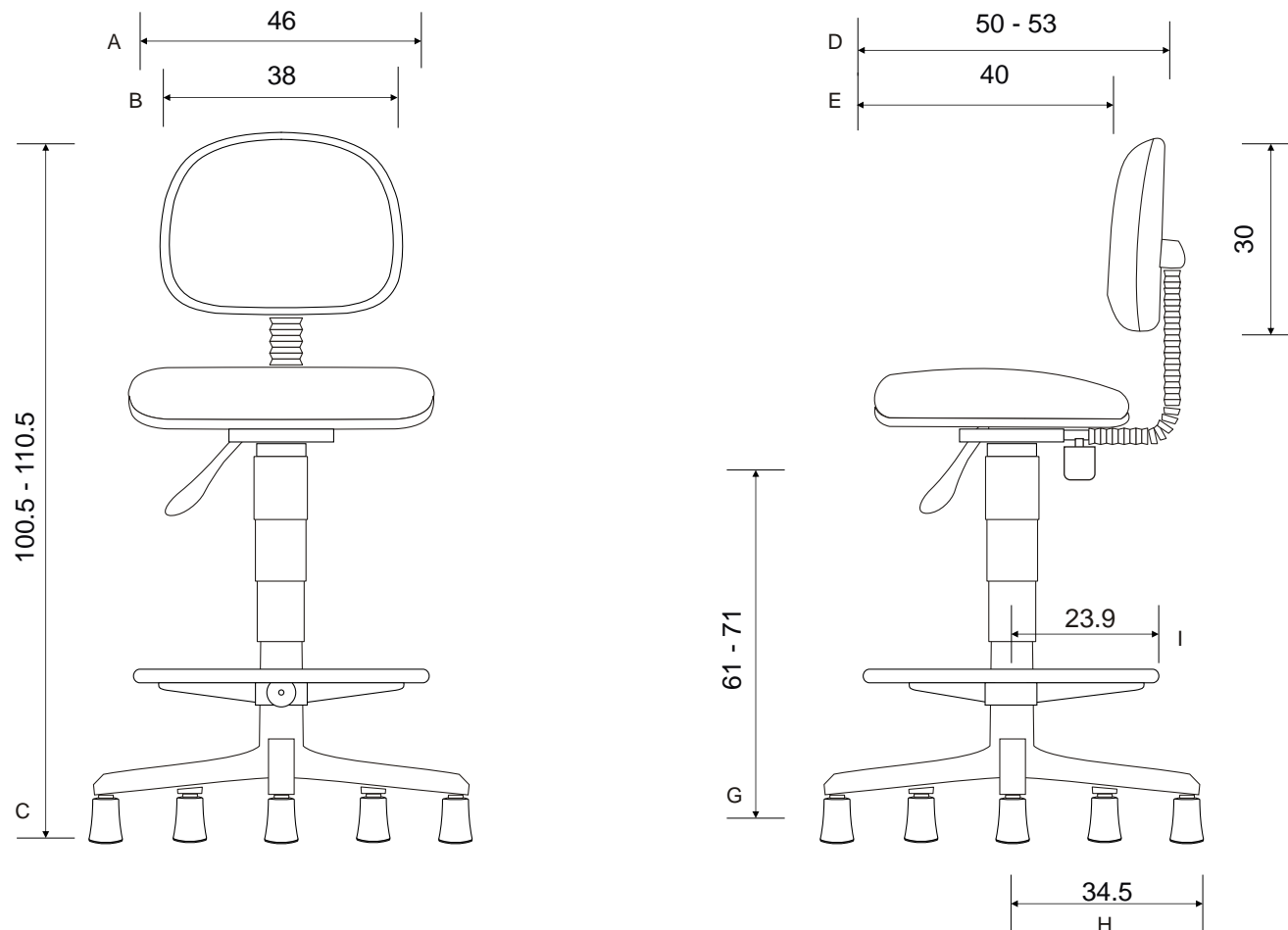


- A Largura do Assento
- B Largura do Encosto
- C Largura do Apóia Braço
- D Altura da Cadeira
- E Deslocamento do Encosto
- F Profundidade do Assento
- G Profundidade do Apóia Braço
- H Altura do Encosto
- I Altura do Assento ao Chão
- J Raio da Base Giratória

Descrição do Produto

Cadeira fixa, com base continua pintada em epoxi, com braço T fixo em poliuretano, compensado anatômico de 12 mm de espessura, espuma injetada à frio com densidade 45 Kg/m³ em média, bordas em perfil de PVC semi-rígido, com encosto regulável.

Desenho Técnico



- A Largura do Assento
- B Largura do Encosto
- C Altura da Cadeira
- D Deslocamento do Encosto
- E Profundidade do Assento
- F Altura do Encosto
- G Altura do Assento ao Chão
- H Raio da Base
- I Raio do Aro Apóia Pé

Descrição do Produto

Cadeira caixa giratória com regulagem de altura à gás, com apoia pés regulável, braço regulável, assento e encosto em compensado anatômico de 12 mm de espessura, espuma injetada à frio com densidade 45 Kg/m³ em média, bordas em perfil de PVC semi-rígido, com deslizadores.